

АВТОМАТИКА ДЛЯ РАСПАШНЫХ ВОРОТ

АХО СЕРИЯ



ИНСТРУКЦИЯ ПО МОНТАЖУ  
**АХ3024 / АХ5024**

Русский

RU

МОНТАЖ И НАСТРОЙКУ ПРОВОДИТЬ В СООТВЕТСТВИИ С НАСТОЯЩЕЙ ИНСТРУКЦИЕЙ  
ВНИМАНИЕ! НЕПРАВИЛЬНАЯ УСТАНОВКА МОЖЕТ ПРИВЕСТИ К ПОВРЕЖДЕНИЯМ,  
ТОЧНО СЛЕДУЙТЕ УКАЗАНИЯМ ИНСТРУКЦИИ

ДАННАЯ ИНСТРУКЦИЯ ПРЕДНАЗНАЧЕНА ДЛЯ ПРОФЕССИОНАЛЬНЫХ И КВАЛИФИЦИРОВАННЫХ СПЕЦИАЛИСТОВ

## 1 Условные обозначения



Данным символом обозначаются разделы, требующие особого внимания



Данным символом обозначаются разделы, относящиеся к безопасности



Данным символом обозначаются разделы, требующие ознакомления конечного пользователя

## 2 Назначение и ограничение по применению

### 2.1 Назначение

Привод АХО предназначен для автоматизации бытовых распашных ворот и распашных ворот в кондоминиумах.



Использование данного изделия не по назначению, а также установка методами, отличными от описанных в настоящем техническом руководстве, запрещены.

### 2.2 Применение

Тип	AX3024		
Ширина створки (м)	2	2.5	3
Вес створки (кг)	800	600	500

Тип	AX5024				
Ширина створки (м)	2	2.5	3	4*	5*
Вес створки (кг)	1000	800	700	500	400

\* Необходима установка электрозамка.

## 3 Ссылки на стандарты

Компания CAME cancelli automatici имеет сертификат системы качества ISO 9001:2000; кроме того получила сертификат системы защиты окружающей среды ISO 14001. Вся продукция CAME разрабатывается и производится в Италии.

Продукт соответствует нормам: см. последнюю страницу инструкции (декларация соответствия).

## 4 Описание

### 4.1 Привод

Данное изделие разработано и произведено компанией CAME CANCELLI AUTOMATICI S.p.A. в полном соответствии с действующими нормами безопасности. Гарантийный срок эксплуатации составляет 36 месяцев при отсутствии механических повреждений и следов вскрытия.

Корпус привода состоит из двух частей выполненных из алюминиевого сплава, в которых расположены двигатель с энкодером, редуктор и ходовой винт.

= 24В – напряжение питания двигателя:

001AX3024 – самоблокирующийся привод с энкодером для ворот с шириной створки до 3-х метров.

001AX5024 – самоблокирующийся привод с энкодером для ворот с шириной створки до 5-х метров.

Блок управления:

002ZLJ24 – Многофункциональный блок управления со встроенным радиодекодером для ворот с двумя створками.

Комплектующие:

002LB180 – Плата аварийного питания для подключения двух аккумуляторов 12В – 1.2Ач с креплением

001LOCK81 – Электрозамок одноцилиндровый

001LOCK82 – Электрозамок двухцилиндровый

## 4.2 Технические характеристики

Привод АХ3024 / АХ5024

Питание блока управления: ~230В, 50/60Гц

Питание электродвигателя =24В.

Максимальный ток: 10А

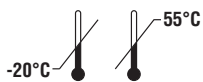
Мощность: 240Вт

Вращающий момент: 500÷4500Н

Время открывания (90°): регулируемое

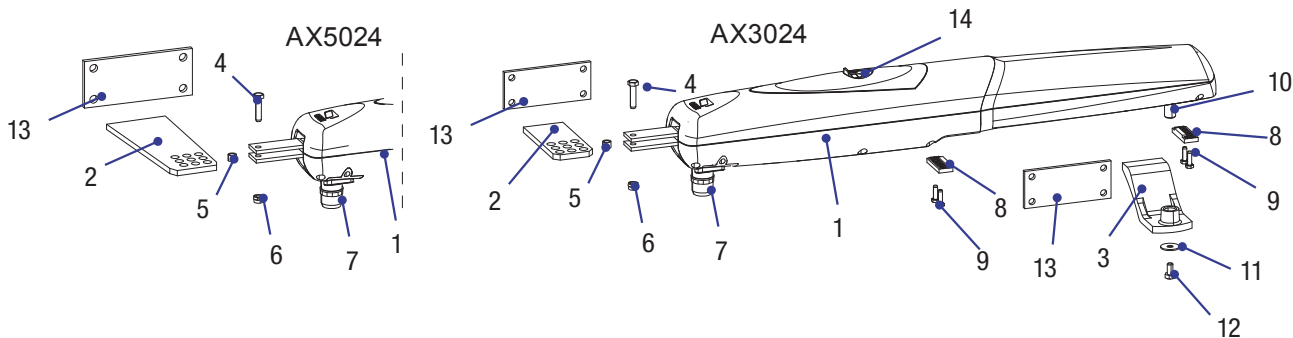
Интенсивность использования: интенсивного использования

Класс защиты: IP44

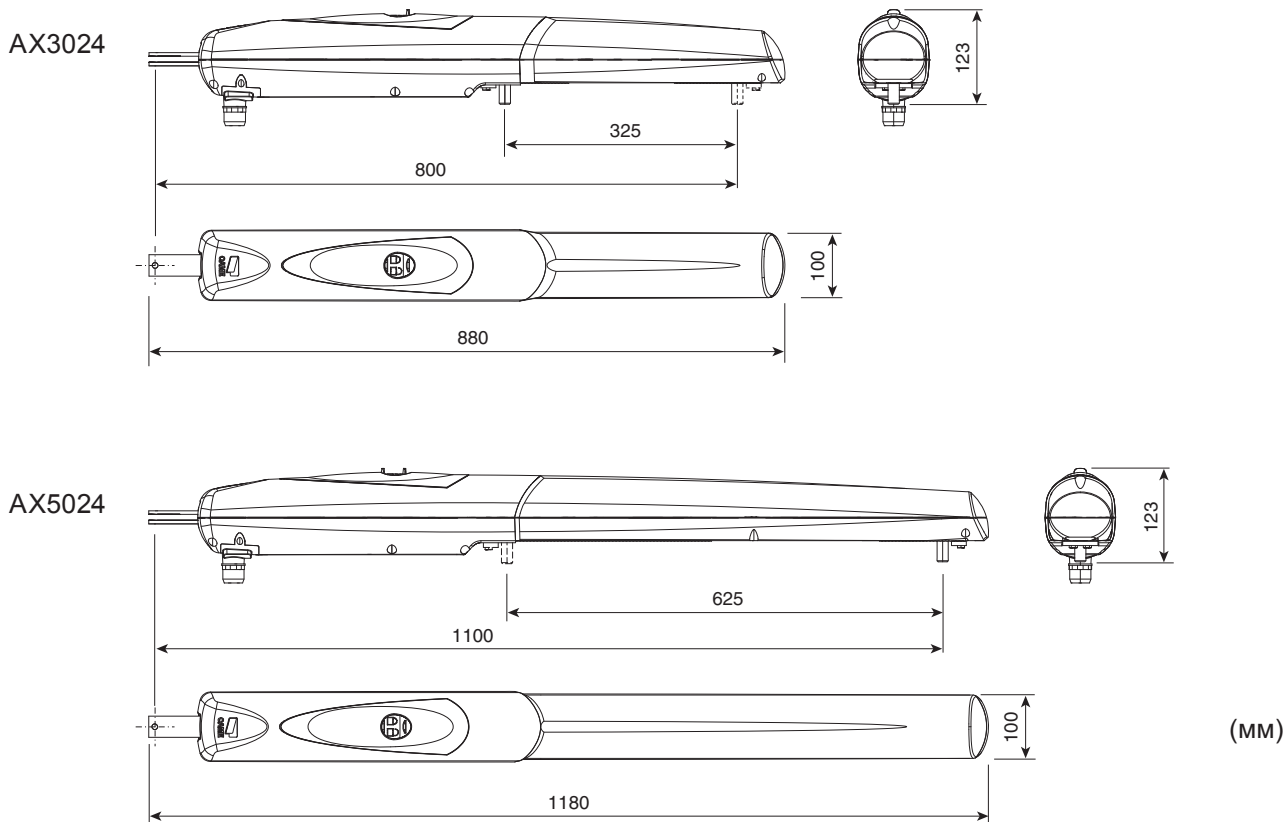


## 4.3 Основные компоненты

- |  |   |
|--|---|
| 1) Привод                                  | 8) Механические упоры                           |
| 2) Задний кронштейн                        | 9) Болты крепления упоров М6Х20                 |
| 3) Передний кронштейн                      | 10) Крепление втулки                            |
| 4) Болт крепления заднего кронштейна М8х35 | 11) Шайба Ø8х24                                 |
| 5) Втулка                                  | 12) Болт крепления к переднему кронштейну М8х10 |
| 6) Гайка крепления заднего кронштейна М8   | 13) Монтажная пластина                          |
| 7) Гермоввод                               | 14) Окно разблокировки                          |



## 4.4 Габаритные размеры




## 5 Монтаж

**⚠** Установка должна выполняться квалифицированным персоналом в полном соответствии с настоящим техническим руководством.

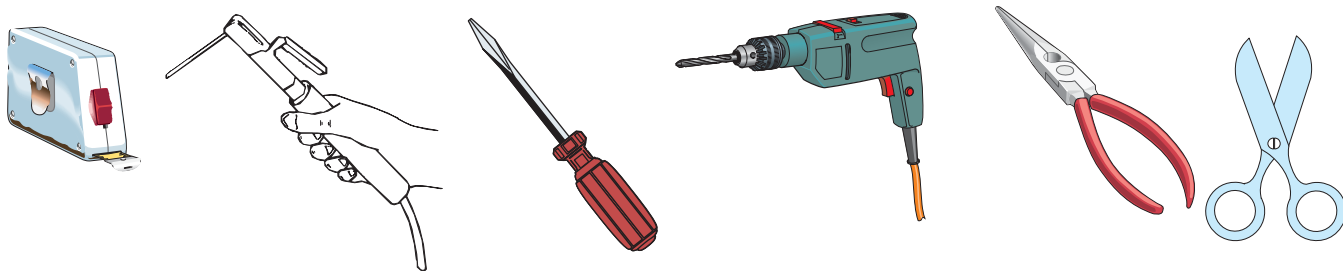
### 5.1 Предварительные проверки

**⚠** Перед установкой автоматической системы требуется провести следующие проверки:

- Убедитесь, что трубы и кабельные каналы хорошо пропускают и защищают от механических повреждений электрические кабели;
- Герметизируйте трубы для исключения попадания влаги, которая может быть причиной окисления;
-  Проверьте, что любые внешние линии связи оснащены дополнительной изоляцией по сравнению с внутренними;
- Убедитесь, что конструкция ворот является прочной, легко поворачивается на петлях и нет никакого трения между подвижной створкой ворот и неподвижными элементами;
- Убедитесь в наличии механических упоров при открытии и закрытии.

### 5.2 Применяемые инструменты и материалы

Убедитесь, что применяемые инструменты и материалы полностью исправны и соответствуют действующим нормам безопасности, стандартам и инструкциям. На рисунке ниже приведен минимальный набор инструментов и материалов, требующийся монтажнику.



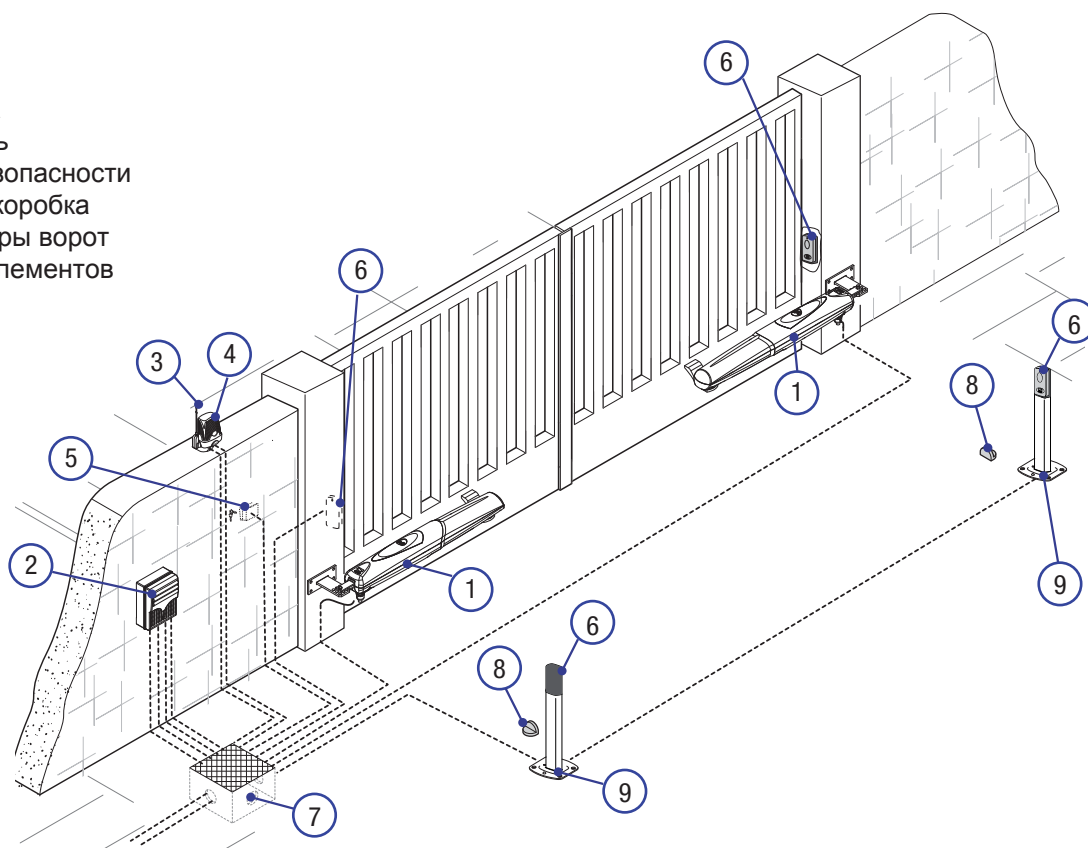
### 5.3 Сечение используемых кабелей

Подключаемое устройство	Тип кабеля	Длина от 1 до 10м	Длина от 10 до 20м	Длина от 20 до 30м
Эл. питание блока упр. ~230В	FROR CEI 20-22 CEI EN 50267-2-1	3 x 1,5 мм <sup>2</sup>	3 x 2,5 мм <sup>2</sup>	3 x 4 мм <sup>2</sup>
Эл. питание двигателей =24В		3 x 1,5 мм <sup>2</sup>	3 x 1,5 мм <sup>2</sup>	3 x 2,5 мм <sup>2</sup>
Сигнальная лампа		2 x 0,5 мм <sup>2</sup>	2 x 1 мм <sup>2</sup>	2 x 1,5 мм <sup>2</sup>
Фотоэлементы (передатчик)		2 x 0,5 мм <sup>2</sup>	2 x 0,5 мм <sup>2</sup>	2 x 0,5 мм <sup>2</sup>
Фотоэлементы (приемник)		4 x 0,5 мм <sup>2</sup>	4 x 0,5 мм <sup>2</sup>	4 x 0,5 мм <sup>2</sup>
Токопотребл. аксес. (24В)		2 x 0,5 мм <sup>2</sup>	2 x 0,5 мм <sup>2</sup>	2 x 1 мм <sup>2</sup>
Устр. управл. и безопасности		2 x 0,5 мм <sup>2</sup>	2 x 0,5 мм <sup>2</sup>	2 x 0,5 мм <sup>2</sup>
Антенна	RG58	макс. 10 м		

**ПРИМЕЧАНИЕ:** Если длина кабеля отличается от приведенной в таблице, то необходимо определить его надлежащее сечение исходя из фактической потребляемой мощности устройства в соответствии с действующими нормативами. Для последовательного подключения нескольких устройств размеры, приведенные в таблице, должны быть пересчитаны в зависимости от их суммарной мощности и расстояния прокладки кабеля.

## 5.4 Схема типовой установки

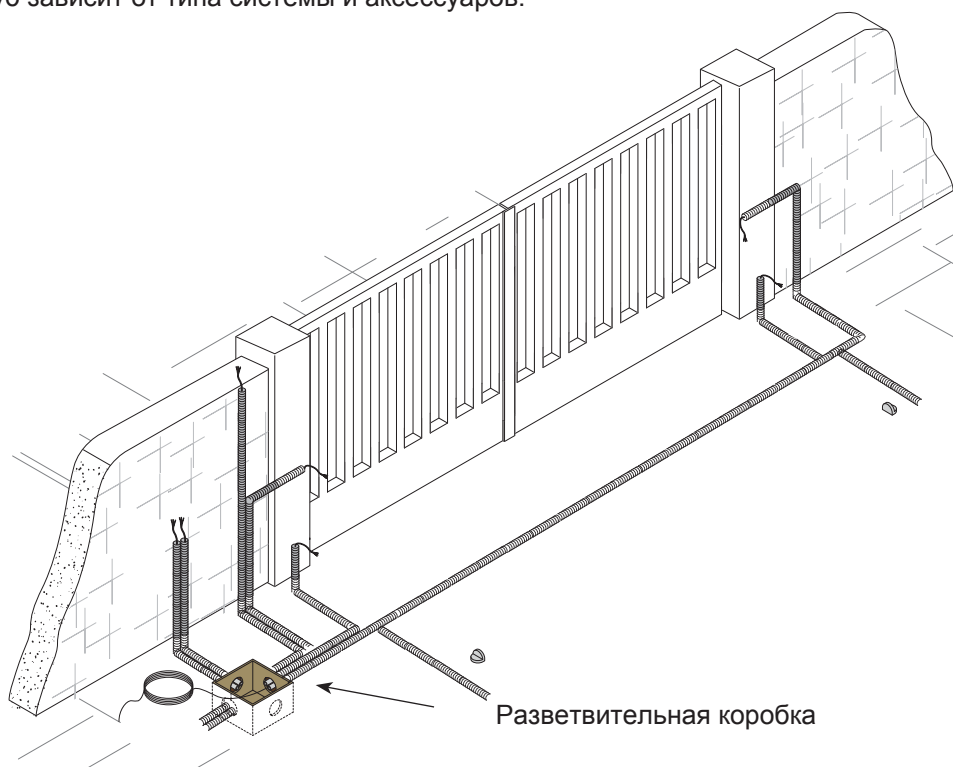
- 1) Привод АХО
- 2) Блок управления
- 3) Антенна
- 4) Сигнальная лампа
- 5) Ключ-выключатель
- 6) Фотозлементы безопасности
- 7) Разветвительная коробка
- 8) Механические упоры ворот
- 9) Стойки для фотозлементов



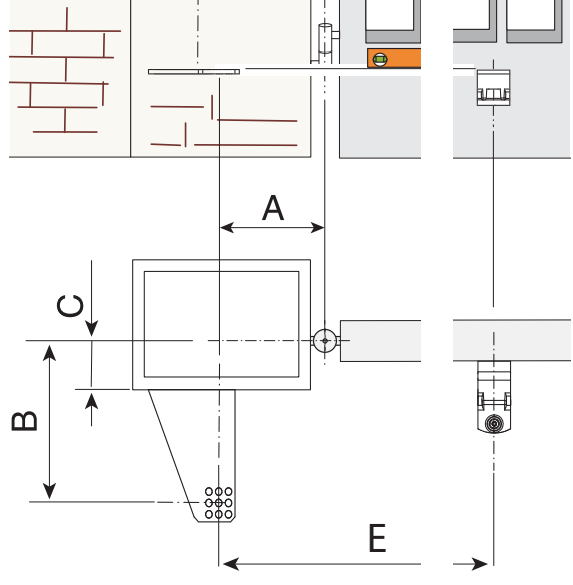
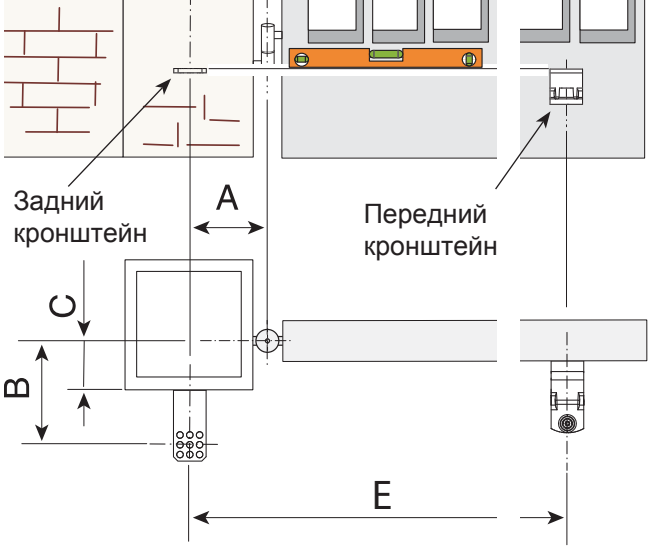
## 5.5 Последовательность монтажа

**⚠** Установочные размеры приведены в данном разделе в качестве примера. Реальные установочные размеры привода и принадлежностей могут изменяться в зависимости от ситуации. Соответственно, монтажник должен выбрать самое подходящее решение.

Проложите гофрированные трубы для подключений в разветвительной коробке. Количество труб зависит от типа системы и аксессуаров.



**ВНИМАНИЕ!** После определения наилучшей точки для крепления переднего кронштейна примерьте задний кронштейн к столбу, проверьте, что выдержаны расстояния указанные в таблице ниже.  
**ПРИМЕЧАНИЕ:** С увеличением расстояния "В" угол открывания и скорость ворот уменьшаются, в то время как усилие привода увеличивается. С увеличением расстояния "А" угол открывания, скорость ворот и усилие привода увеличивается.



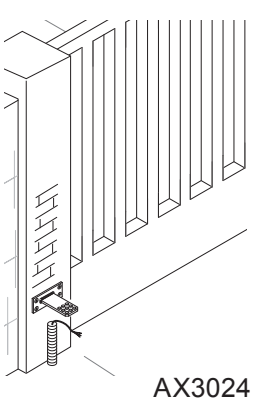
AX3024

Створка шириной до 4м				
Угол открывания	A мм	B мм	C макс. мм	E мм
90°	130	130	70	800
120°	150	80	0	800
120°	140	100	50	800

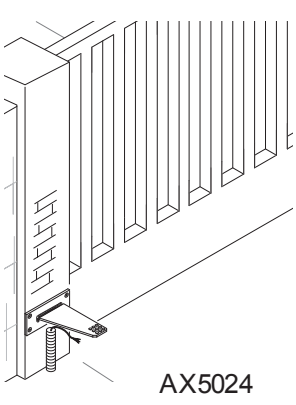
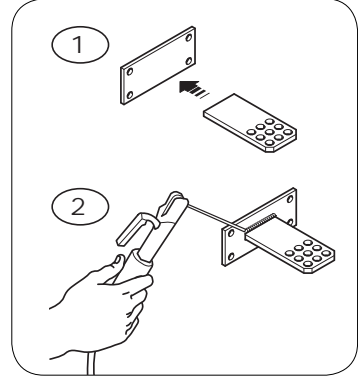
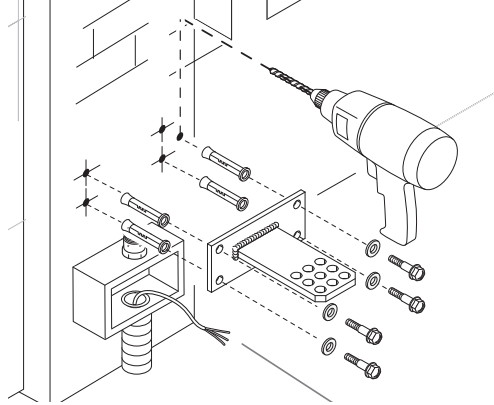
AX5024

Створка шириной до 5м				
Угол открывания	A мм	B мм	C макс. мм	E мм
90°	200	220	150	1100
120°	220	220	100	1100

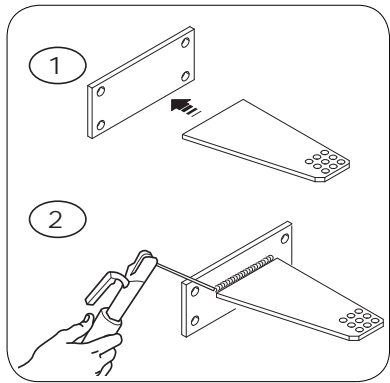
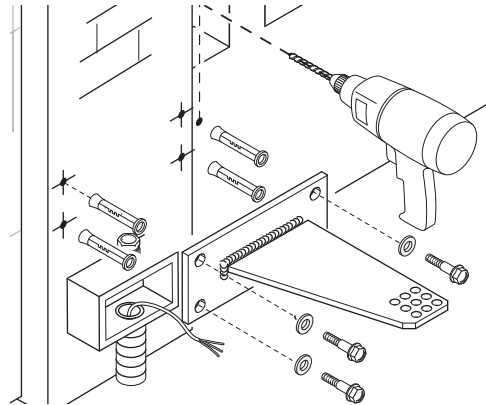
Соедините и приварите обе части заднего кронштейна. Закрепите кронштейн в выбранном месте используя соответствующие болты и шайбы. Если столб сделан из металла - приварите.



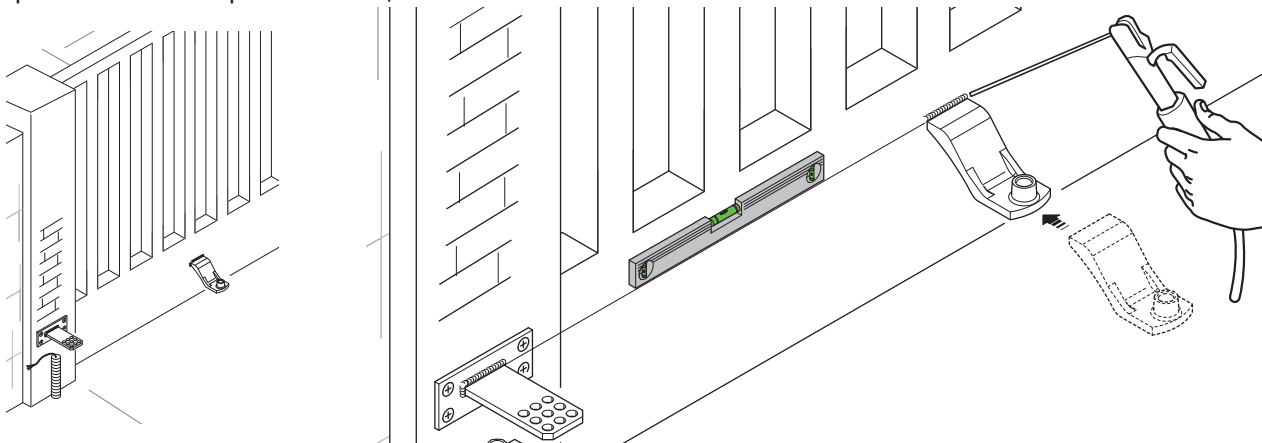
AX3024



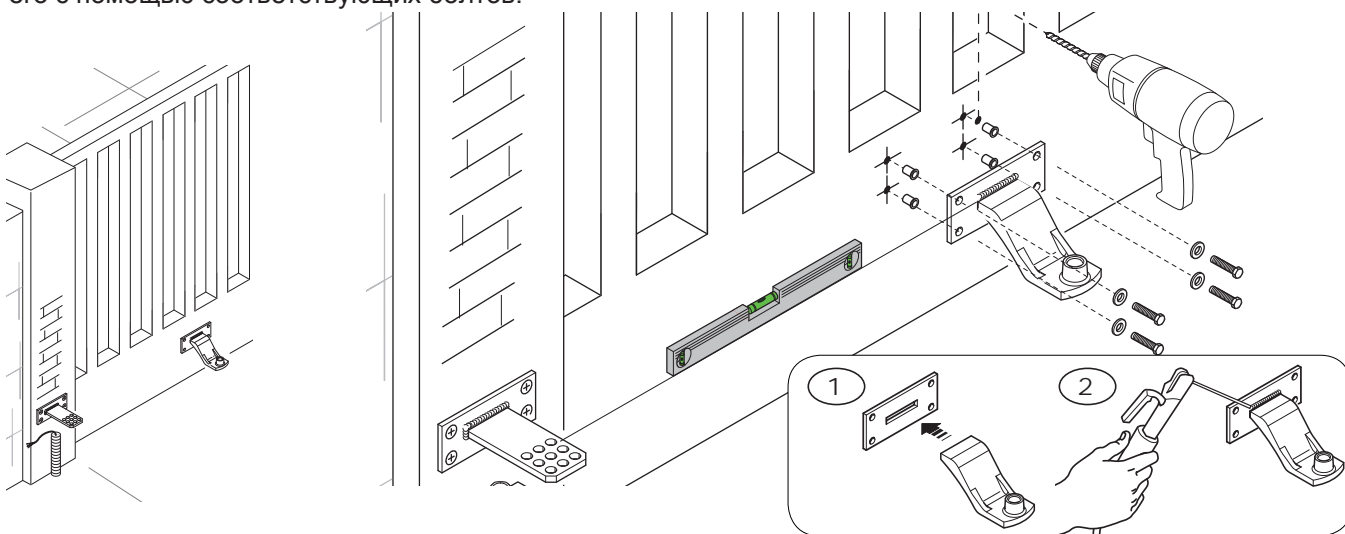
AX5024



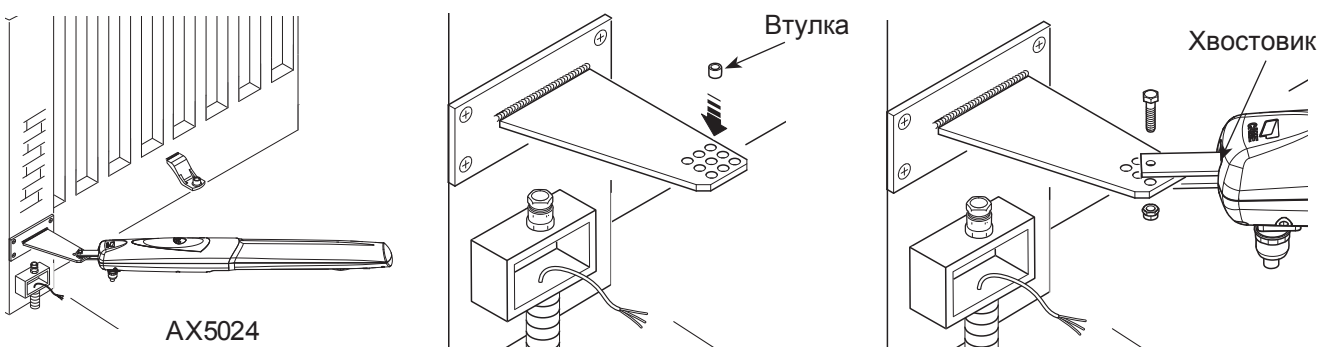
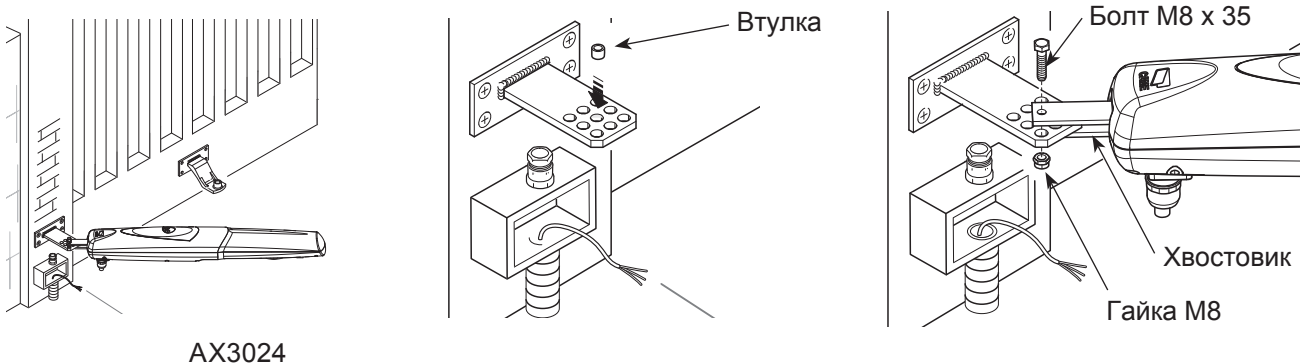
Приварите передний кронштейн к створке, соблюдая размеры указанные в таблице.  
**ПРИМЕЧАНИЕ:** Для привода АХ5024 требуется дополнительная монтажная пластина между кронштейном и воротами толщиной 10 мм.



**ПРИМЕЧАНИЕ:** если створка неметаллическая соедините и приварите обе части кронштейна и закрепите его с помощью соответствующих болтов.

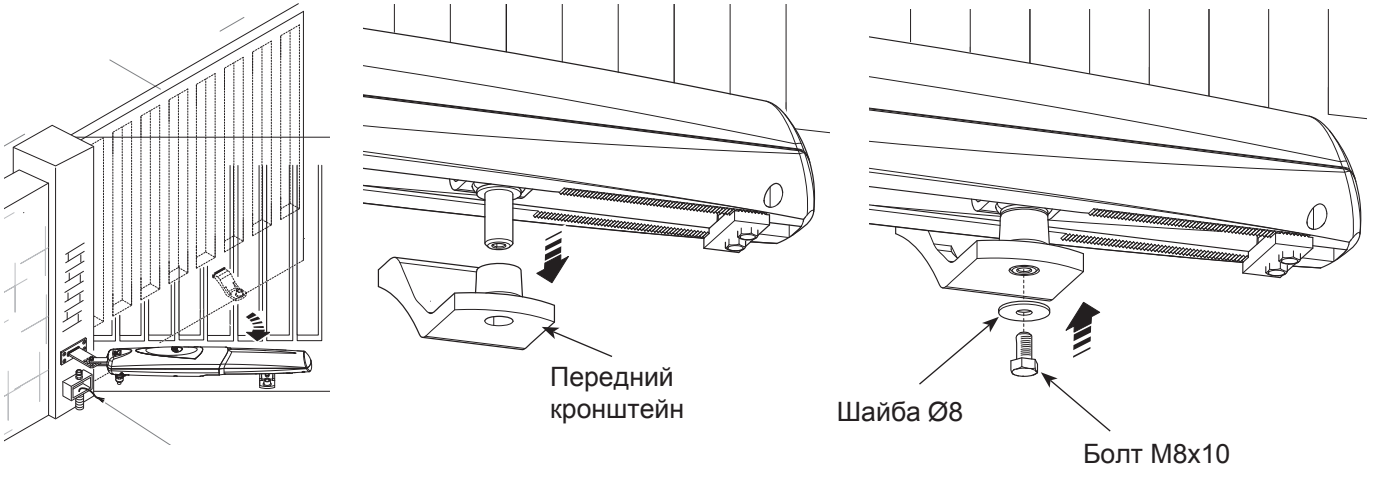


Кронштейн имеет отверстия, позволяющие регулировать угол открывания. Поместите втулку (смазанную) в одно из отверстий в кронштейне. Присоедините хвостовик к кронштейну.

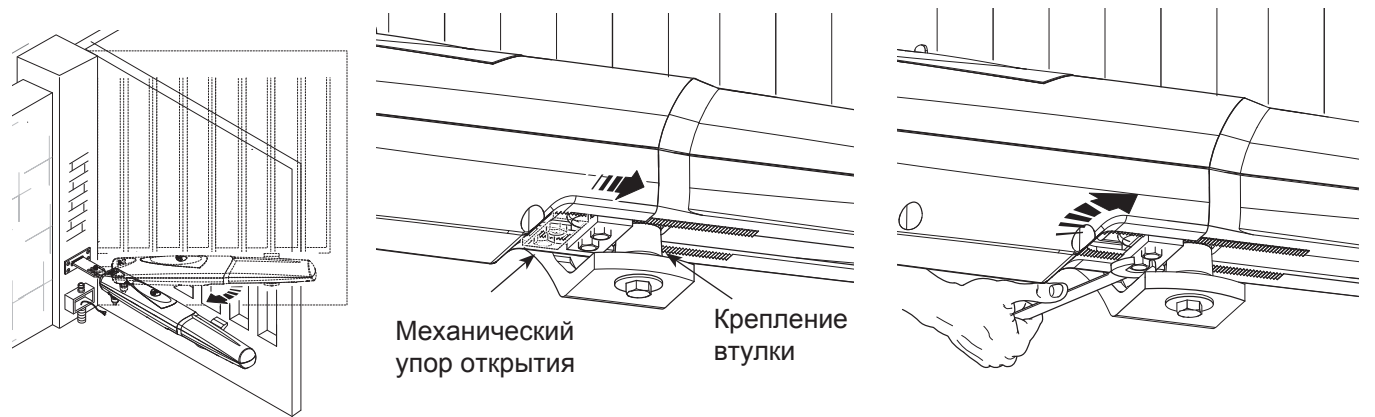




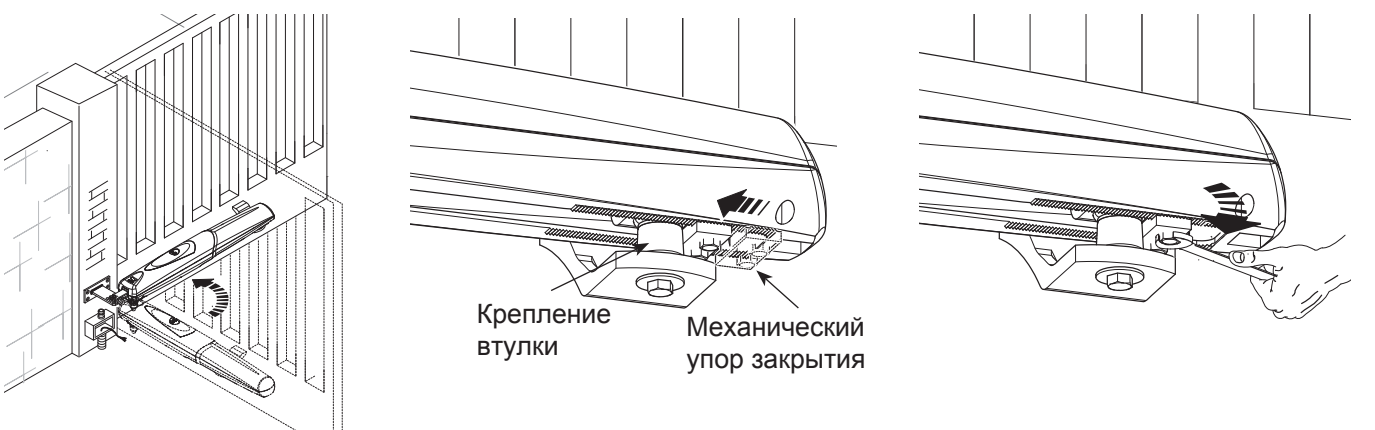
Приоткройте створку ворот, вставьте крепление втулки в передний кронштейн и закрепите его используя шайбу и гайку.



Разблокируйте привод (смотрите инструкцию) и полностью откройте створку ворот. Ослабьте Болты механического упора открытия и передвиньте его к креплению втулки, после этого зафиксируйте.



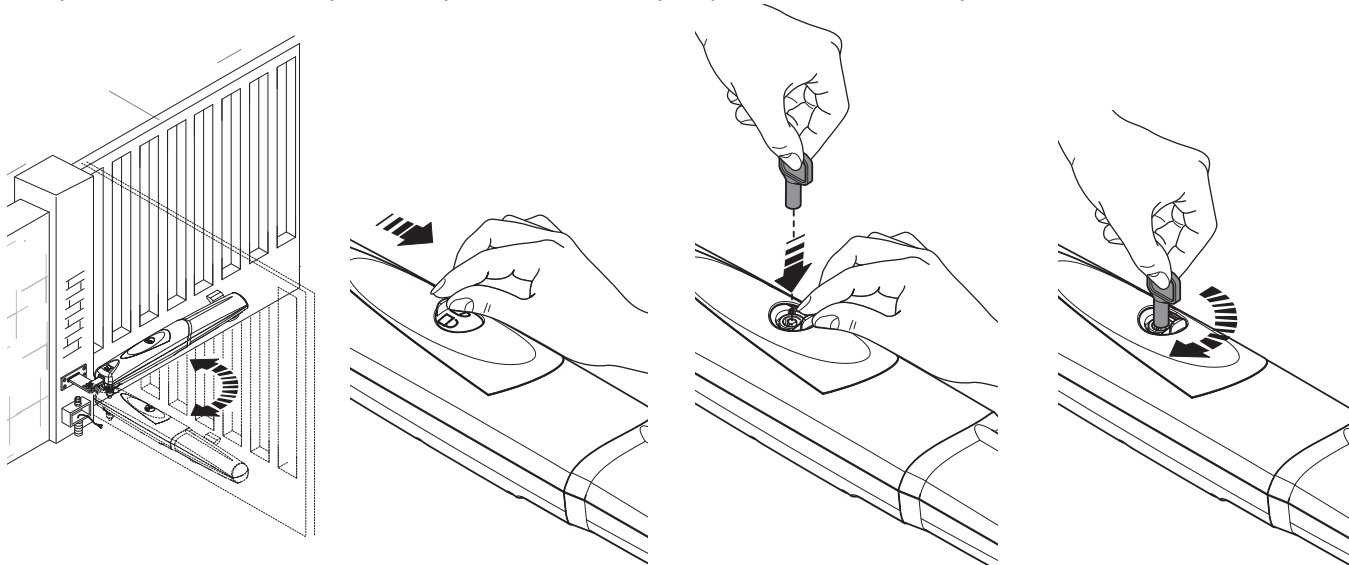
Полностью закройте створку. Ослабьте болты механического упора закрытия, передвиньте его к креплению втулки и зафиксируйте.





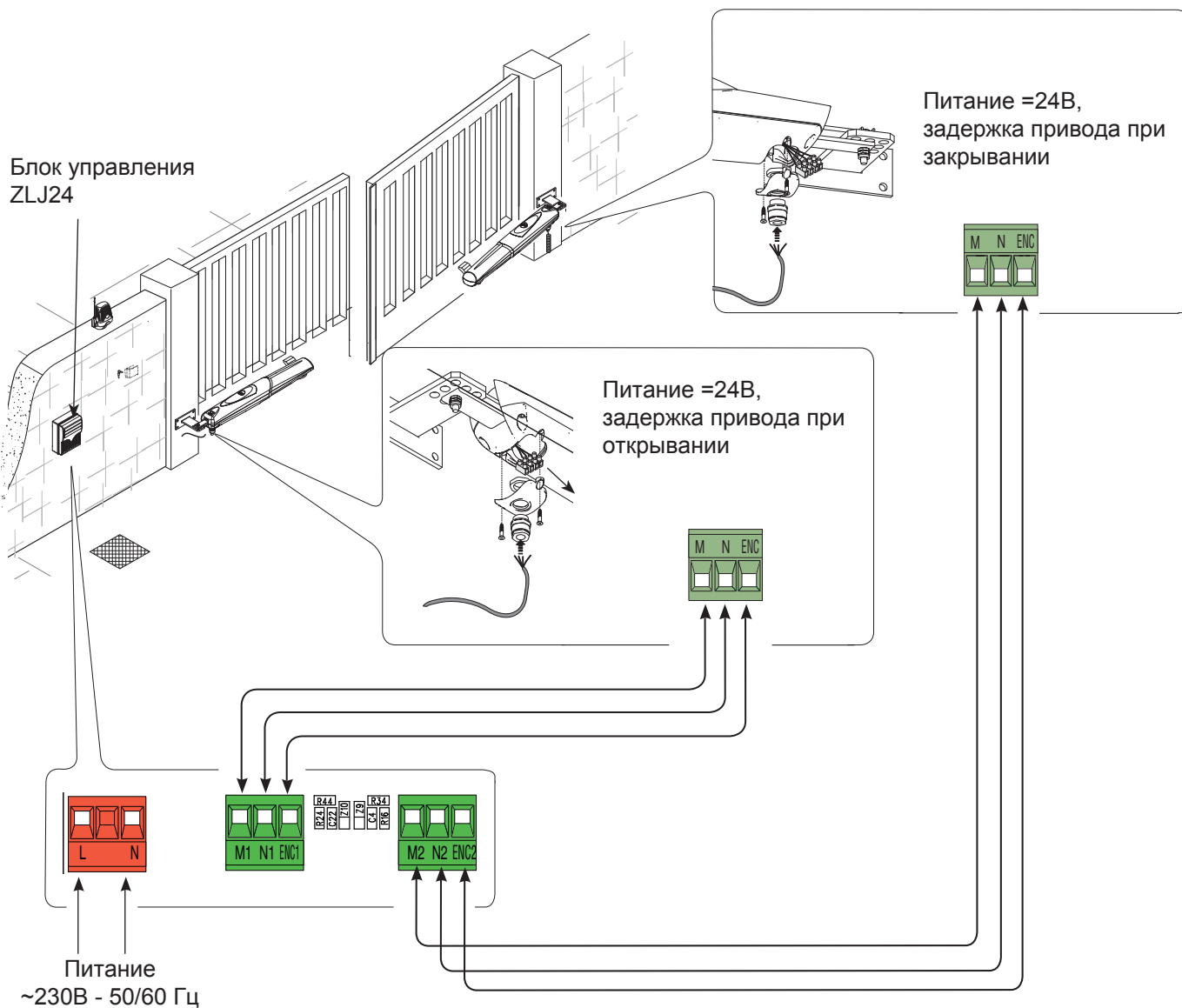
## 5.6 Инструкция по разблокировке привода

Откройте защитное окно разблокировки, вставьте трехгранный ключ и поверните.



## 5.7 Подключения к блоку управления

Для электрических подключений используйте колодки подключения и разветвительные коробки.



### 5.8 Открывание ворот наружу

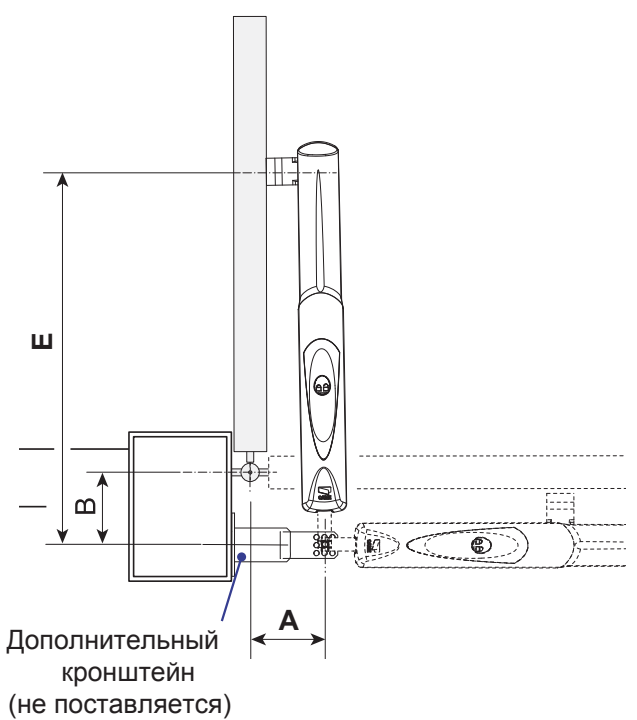


ТАБЛИЦА 1

Угол открывания	A (мм)	B (мм)	E (мм)
90°	130	130	800

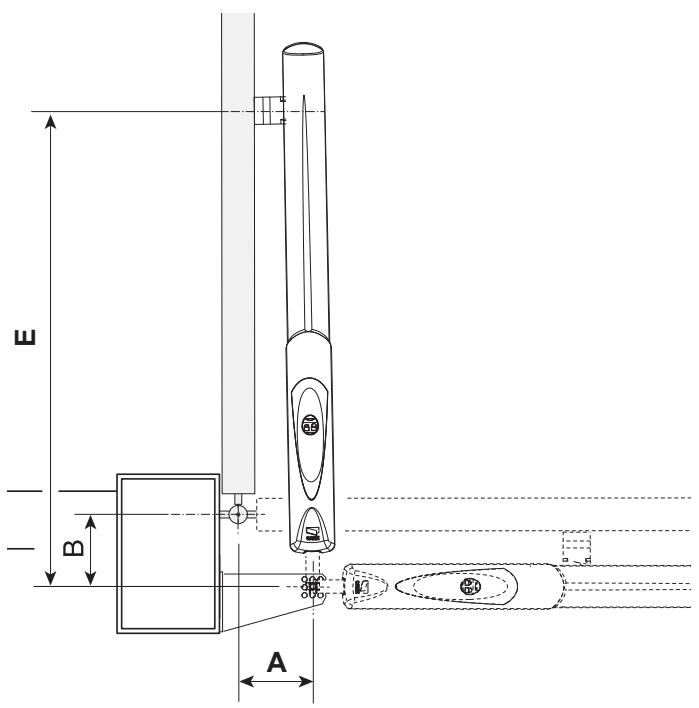


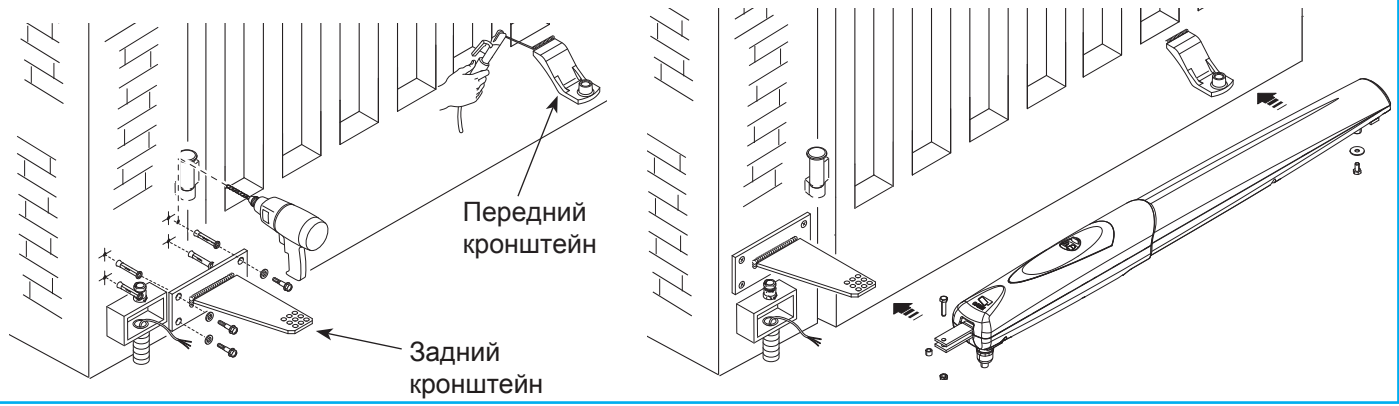
ТАБЛИЦА 2

Угол открывания	A (мм)	B (мм)	E (мм)
90°	200	220	1100

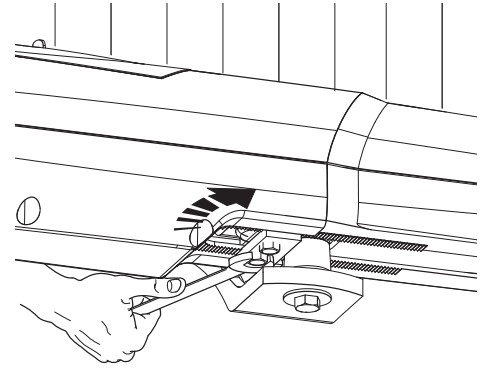
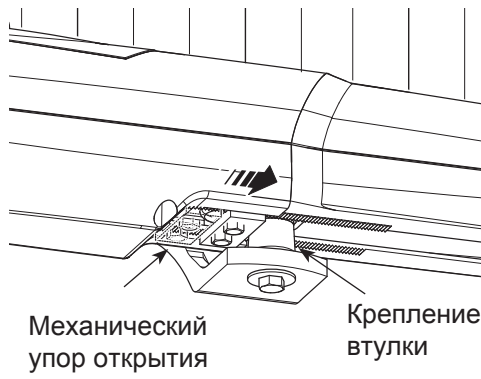
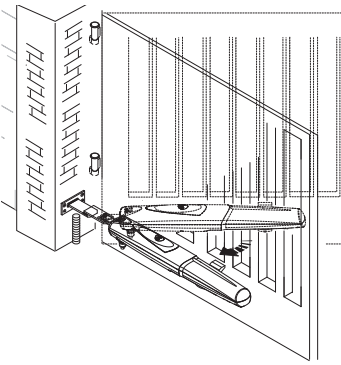
Приварите задний кронштейн к дополнительному и закрепите на столбе, соблюдая размеры "А" и "В" приведенные в таблице 1. Приварите или прикрепите соответствующими болтами передний кронштейн, соблюдая размер "Е" указанный в таблице 1. Установите привод на кронштейны и закрепите его с помощью прилагаемых болтов и шайб.



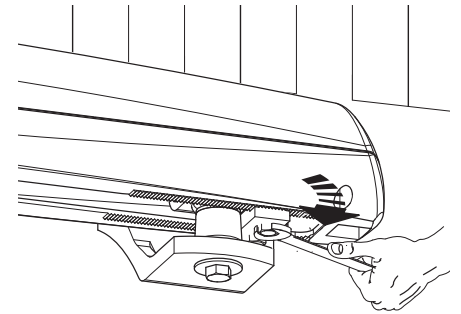
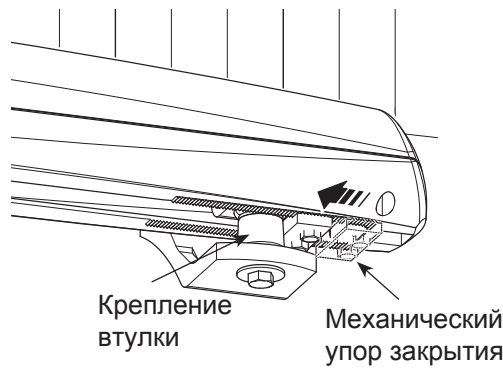
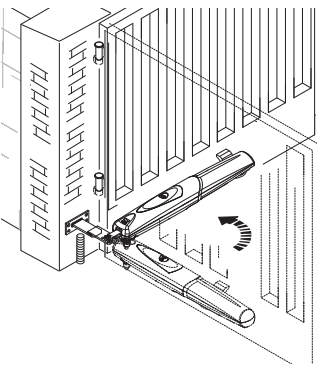
Привод AX5024: закрепите прилагаемый кронштейн к столбу, без дополнительных кронштейнов, выдерживая размеры, указанные в таблице 2. Установите привод на кронштейны и закрепите его с помощью прилагаемых болтов и шайб.



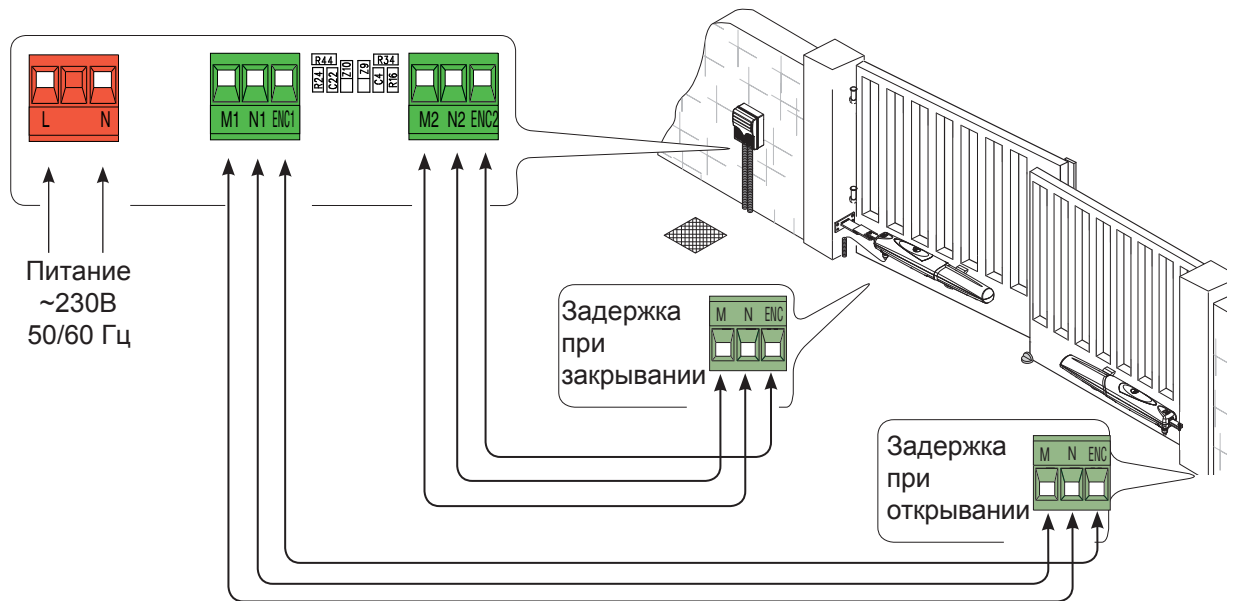
Полностью закройте створку, передвиньте механический упор к креплению втулки и зафиксируйте.



Полностью откройте створку, передвиньте механический упор к креплению втулки и зафиксируйте.



Подключите привод к блоку управления, как показано на схеме.

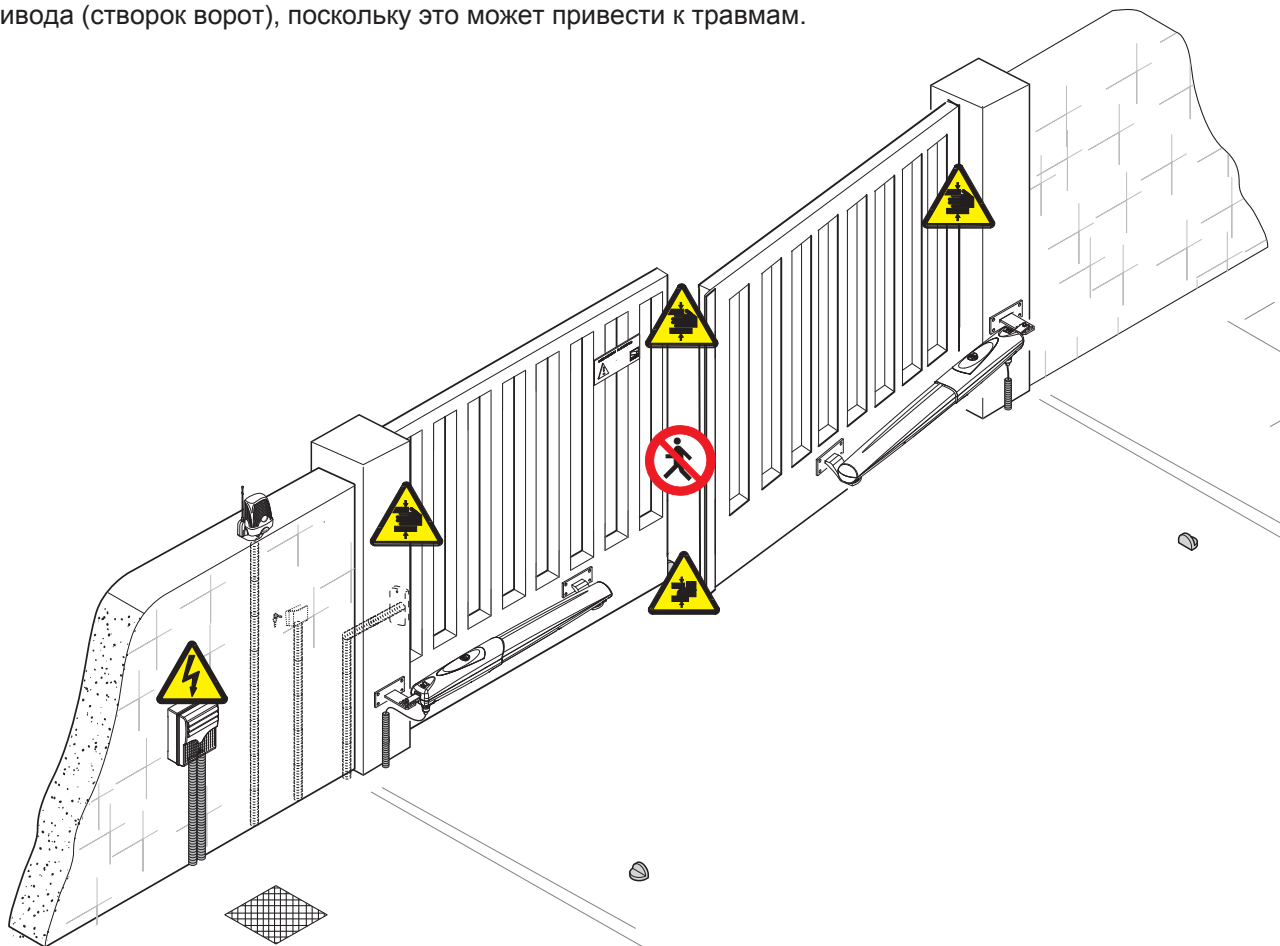


## 6 Инструкции по безопасности

### Важные инструкции по безопасности

Изделие должно использоваться только по прямому назначению. Автоматический привод ворот нуждается в соответствующей системе безопасности створки для обнаружения любых препятствий (чувствительный профиль), в соответствии с техническими стандартами EN12445 и EN12453 максимального толкающего усилия движущейся створки. Любое другое использование неправильно и потенциально опасно. Изготовитель не несет ответственности за любые убытки, возникшие вследствие неправомерного, ошибочного или небрежного использования изделия.

Избегать находиться близко к петлям или другим перемещающимся механическим частям. Запрещено находиться в зоне действия створок ворот, когда привод работает. Не применять силу против движения привода (створок ворот), поскольку это может привести к травмам.



Не позволяйте детям играть или находиться в зоне действия створок ворот. Держите устройства дистанционного управления в местах, недоступных для детей и недопускающих случайной активации привода. В случае обнаружения неисправности или неправильной работы системы, немедленно отключите электропитание.



ОПАСНО! Берегите руки!



ОПАСНО! Высокое напряжение!



ОПАСНО! Берегите ноги!



НЕ ПОДХОДИТЬ!  
Во время движения!

## 7 Техническое обслуживание

### 7.1 Периодическое обслуживание

 Периодическое обслуживание, выполняемое конечным пользователем:

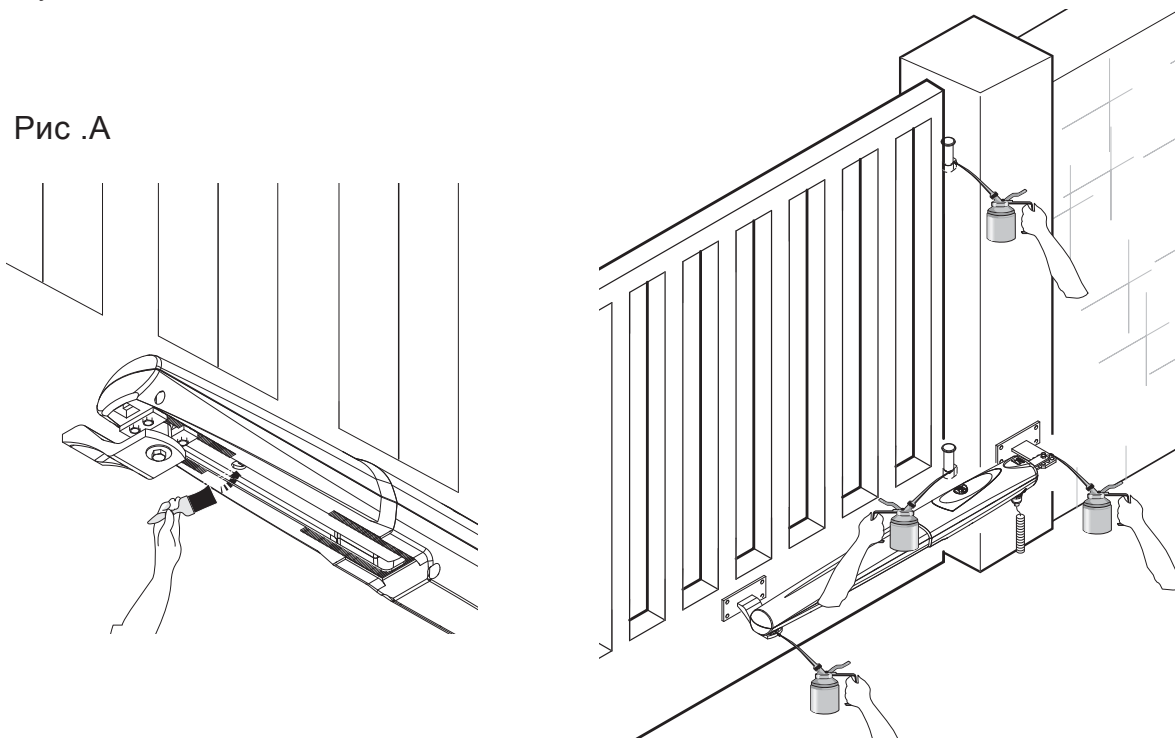
Очистка внешних поверхностей фотоэлементов безопасности; проверка правильности работы устройств безопасности; удаление помех из зоны действия устройств безопасности.

Необходимо проверить состояние смазки и надежность крепления привода к столбу.

Для проверки правильности подключения устройств безопасности, поместить любой объект перед фотоэлементами во время закрытия ворот. Если привод изменит направление движения или остановит створки ворот, фотоэлементы работают должным образом. Это единственная процедура обслуживания, которая должна выполняться с подключенным электропитанием. Перед выполнением любых других процедур обслуживания необходимо отключить электропитание системы для предотвращения несчастных случаев из-за движения ворот.

Очистку фотоэлементов производить с помощью мягкой влажной ткани. Запрещено использовать растворители или другие химические продукты, которые могут повредить устройства. В случае появления вибрации привода или повышенного шума необходимо смазать узлы автоматической системы, указанные на рисунке А.

Рис .А



Убедиться, что нет никаких растений в пределах луча фотоэлементов, и что нет никаких препятствий на пути движения створок ворот.

### 7.2 Возможные неисправности и способы их устранения

НЕИСПРАВНОСТЬ	ВОЗМОЖНАЯ ПРИЧИНА НЕИСПРАВНОСТИ	СПОСОБ УСТРАНЕНИЯ
Ворота не открываются и не закрываются	<ul style="list-style-type: none"><li>• Нет электропитания</li><li>• Редуктор привода разблокирован</li><li>• Вышли из строя батарейки в брелке-передатчике</li><li>• Неисправен брелок-передатчик</li><li>• Неисправна кнопка аварийной остановки</li><li>• Неисправны кнопки открытия/закрытия ворот</li></ul>	<ul style="list-style-type: none"><li>• Подать электропитание</li><li>• Заблокировать редуктор</li><li>• Заменить батарейки</li><li>• Звонить установщику</li><li>• Звонить установщику</li><li>• Звонить установщику</li></ul>
Ворота открываются но не закрываются	<ul style="list-style-type: none"><li>• Ошибка работы фотоэлементов безопасности</li></ul>	<ul style="list-style-type: none"><li>• Очистить фотоэлементы, устранить препятствие.</li><li>• Звонить установщику</li></ul>
Сигнальная лампа не мигает	<ul style="list-style-type: none"><li>• Перегорела лампочка</li></ul>	<ul style="list-style-type: none"><li>• Звонить установщику</li></ul>



Место печати	Компания:
	Дата проведения работ:
	Подпись установщика:
	Подпись клиента:
Перечень работ _____ _____	
Место печати	Компания:
	Дата проведения работ:
	Подпись установщика:
	Подпись клиента:
Перечень работ _____ _____	

## 8 Выведение из эксплуатации и утилизация

CAME cancelli automatici s.p.a. имеет сертификат системы защиты окружающей среды UNI ISO 14001, гарантирующий безопасность на ее заводах. Мы просим, чтобы Вы продолжали защищать окружающую среду. CAME считает одним из фундаментальных пунктов стратегии рыночных отношений выполнение этих кратких руководящих принципов:

### УПАКОВОЧНЫЕ МАТЕРЬЯЛЫ

Упаковочные компоненты (картон, пластмасса, и т.д.) - твердые отходы, утилизируемые без каких-либо специфических трудностей. Необходимо просто разделить их так, чтобы они могли быть переработаны. Утилизацию необходимо проводить в соответствии с действующим законодательством местности, в которой проводилась эксплуатация изделия. **НЕ ЗАГРЯЗНЯТЬ ОКРУЖАЮЩУЮ СРЕДУ!**

### ИЗДЕЛИЕ

Наши продукты изготовлены с использованием различных материалов. Большинство из них (алюминий, пластмасса, железо, электрические кабели) можно считать твердыми отходами. Они могут быть переработаны специализированными компаниями. Другие компоненты (электрическая монтажная плата, батареи дистанционного управления и т.д.) могут содержать опасные отходы. Они должны передаваться компаниям, имеющим лицензию на их переработку. Перед действием всегда проверяют местные законы по вопросу. **НЕ ЗАГРЯЗНЯТЬ ОКРУЖАЮЩУЮ СРЕДУ!**

## 9 Декларация соответствия



### MANUFACTURER'S DECLARATION OF CONFORMITY

Pursuant to annex II B of the Machinery Directive 98/37/EC



**CAME Cancelli Automatici S.p.A.**  
via Martiri della Libertà, 15  
31030 Dosson di Casier - Treviso - ITALY  
tel (+39) 0422 4940 - fax (+39) 0422 4941  
internet: www.came.it - e-mail: info@came.it

--- STANDARDS ---  
EN 13241-1  
EN 12453  
EN 12445

EN 12635  
EN 12978  
EN 60335-1

EN 61000-6-2  
EN 61000-6-3

Declares under its own responsibility that the equipments for automatic garage doors and gates listed below:

**AX3024 / AX5024**

... comply with the National Law related to the following European Directives and to the applicable parts of the following Standards.

--- DIRECTIVES ---

98/37/CE - 98/79/CE  
98/336/CEE - 92/31/CEE  
73/23/CEE - 93/68/CE  
89/106/CEE

MACHINERY DIRECTIVE  
ELECTROMAGNETIC COMPATIBILITY DIRECTIVE  
LOW VOLTAGE DIRECTIVE  
CONSTRUCTION PRODUCTS DIRECTIVE

MANAGING DIRECTOR  
Mr. Gianni Michielan

**IMPORTANT WARNING!**  
**Do not use the equipment specified here above, before completing the full installation**  
**In full compliance with the Machinery Directive 98/37/EC**



Manual code: **119DU86** ver. **01** 01/2009 © CAME cancelli automatici s.p.a.  
Данные и информация, указанные в настоящем описании могут быть изменены CAME cancelli automatici s.p.a. без предварительного уведомления.

ООО"УМС Рус" - Официальное представительство  
компании "CAME Cancelli Automatici S.p.A." в России

Тел: (495) 739-00-69

Web: [www.camerussia.com](http://www.camerussia.com), E-mail: [info@camerussia.com](mailto:info@camerussia.com)

Техническая поддержка: 8-800-200-15-50

