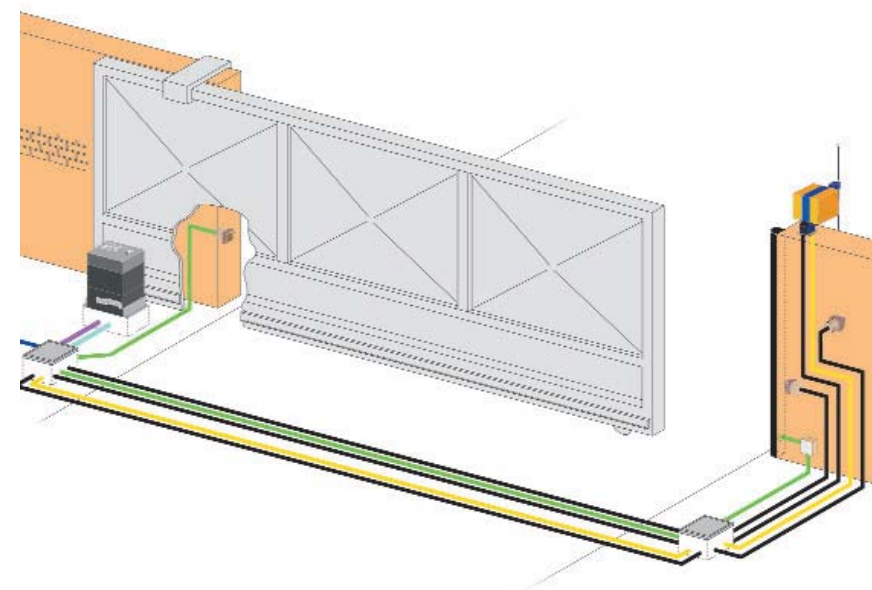




Техническая инструкция
23.10.2005

746

Электропривод для сдвижных ворот



Адаптирован для российских
климатических условий



Содержание.

1.	Описание изделия	3
1.1.	График интенсивности использования	5
1.2.	Размеры	6
2.	Механический монтаж	6
2.1.	Схема прокладки кабеля	6
2.2.	Предварительная проверка:	7
2.3.	Установка плиты основания:	7
2.4.	Установка привода	8
2.5.	Установка рейки	9
2.6.	Размещение пластин концевых выключателей	10
2.7.	Аварийный ручной расцепитель	11
3.	Плата управления 780D	13
3.1.	Технические данные	13
3.2.	Предупреждения	13
3.3.	Монтажная схема блока управления	14
3.4.	Электрические подключения	15
3.5.	Подключение устройств безопасности и фотодатчиков	20
3.6.	Программирование	23
3.6.1	БАЗОВОЕ программирование	23
3.6.2	РАСШИРЕННОЕ программирование	24
4.	Логика работы	30
5.	Запуск	37
5.1.	Проверка параметров работы системы	37
6.	Аксессуары	41
6.1.	Ключ-кнопка T10E-T11E	41
6.1.1	Установка	41
6.1.2	Электрические подключения	42
6.2.	Фотодатчики SafeBeam	43
6.2.1	Установка	43
6.2.2	Электрические подключения	44
6.2.3	Запуск	45
6.3.	Пульт Д/У DL2/4 868SLH	46
7.	Техническое обслуживание	47
7.1.	Демонтаж трансформатора	48
7.2.	Уровень масла	48
7.3.	Ремонт	49
8.	Гарантийные обязательства	49
	Руководство пользователя	51

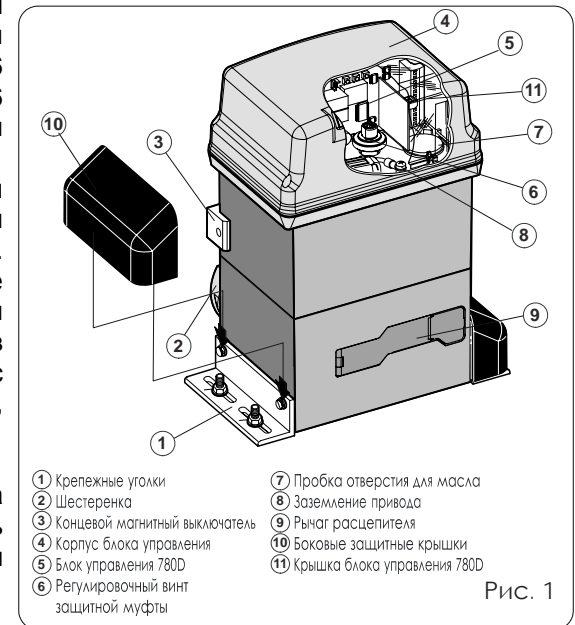
1. Описание изделия

Эта инструкция предназначена для следующих моделей: **746 ER Z16 - 746 ER Z20 - 746 ER CAT - 746 ER RF.** Эти электромеханические приводы предназначены для автоматизации сдвижных ворот. Вращательное движение выходной звездочки преобразуется в поступательное с помощью зубчатой рейки, закрепленной на воротах. Самоблокирующийся редуктор привода позволяет запирают ворота без установки дополнительных запирающих устройств.

Электрические приводы разработаны с учетом специфики работы в **Российских условиях** и имеют следующие преимущества:

- *Расширенный диапазон рабочих температур;*
- *Расширенный диапазон питающего напряжения;*
- *Степень пыле-влагозащитенности IP54;*
- *Быстрый ввод в эксплуатацию;*
- *Практичная и долговечная конструкция расцепителя;*
- *Не требует специального обслуживания;*
- *Простая и доступная электрическая схема.*

Привод оборудован механической муфтой, которая, в сочетании с блоком управления, позволяет регулировать максимальное усилие привода. Это необходимо для регулирования усилия безопасной остановки или реверса движения ворот. Ручная разблокировка позволяет открывать ворота при отсутствии электричества или в случае неисправной работы привода. Блок



- | | |
|--------------------------------------|--------------------------------|
| ① Крепежные уголки | ⑦ Пробка отверстия для масла |
| ② Шестеренка | ⑧ Заземление привода |
| ③ Концевой магнитный выключатель | ⑨ Рычаг расцепителя |
| ④ Корпус блока управления | ⑩ Боковые защитные крышки |
| ⑤ Блок управления 780D | ⑪ Крышка блока управления 780D |
| ⑥ Регулировочный винт защитной муфты | |

Рис. 1

управления расположен внутри корпуса привода вместе с мотор-редуктором.

Автоматический привод 746 разработан для работы со сдвижными воротами. Не применяйте его в других целях.

Таблица 1. Технические характеристики 746 привода:

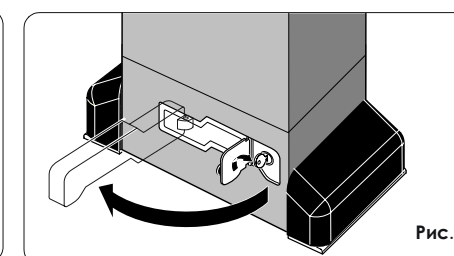
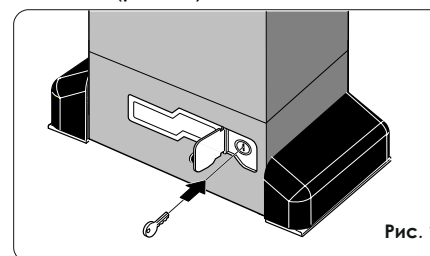
Модель	746
Питающее напряжение, В	220 (+6/-10%)
Мощность, Вт	300
Передаточное отношение редуктора	1:30
Тип шестерни	Z16 – Z20
Рейка	M4 – шаг 12,566 мм
Максимальное усилие, Н	625 (Z16) – 500 (Z20)
Максимальный момент, Нм	20
Термозащита, °С	140
Интенсивность, %	70 (см. график)
Объем масла, л	1,8
Тип масла	FAAC XD 220
Диапазон рабочих температур, °С	-40..+55
Вес привода, кг	14
Класс защиты	IP 54
Макс. вес ворот, кг	600 (Z16) – 400 (Z20)
Скорость ворот, м/мин	9,6 (Z16) – 12 (Z20)
Максимальный рабочий ход, м (ограничение по времени)	50 (Z16) – 40 (Z20)
Механическая регулировка усилия - муфта	Два диска в масляной ванне
Защитное покрытие	Катафорез
Блок управления	780D
Концевые выключатели	Индуктивного типа
Габариты двигателя ДхВхГ, мм	См. рис. 2
Электрические характеристики двигателя	
Частота вращения, об/мин	1400
Мощность, Вт	300
Ток, А	1,5
Емкость конденсатора, мФ	25
Напряжение питания, В	230 (+6/-10%)

- Индуктивный датчик чувствует движение стальных пластин, закрепленных на рейке в крайних положениях ворот.
- Блок управления расположен в приводе.
Ручная разблокировка позволяет открывать ворота при отсутствии электричества или в случае неисправной работы привода. Сигнальная лампа сообщает о том, что ворота двигаются в данный момент.

Ручное управление

Если необходимо открыть ворота вручную при отключенном питании или неисправности привода, используйте ручной расцепитель:

1. Откройте защитную дверцу и вставьте ключ в замок (рис. 1).
2. Поверните ключ по часовой стрелке и потяните рычаг на себя (рис. 2)



3. Откройте или закройте ворота вручную.

Возвращение к нормальному действию системы

Чтобы предотвратить произвольный толчок при активации ворот, отключите питание системы перед блокировкой привода.

1. Закройте блокирующий рычаг.
2. Поверните ключ против часовой стрелки.
3. Вытащите ключ и закройте защитную дверцу.
4. Сдвиньте ворота до тех пор, пока привод не заблокируется.

FAAC S.p.A.
Made in Italy

ООО "DoorHan"

Тел.: (+7 095) 933 24 33

Факс: (+7 095) 937 95 50

Россия, 121354 Москва, Можайское шоссе, стр. 36

www.DoorHan.ru info@DoorHan.ru

Описание

- Автоматическая система 746 идеально подходит для контроля доступа автомобилей в местах со средней и высокой интенсивностью проезда.
- Автоматическая система 746 для сдвижных ворот – это электромеханический привод, передающий движение воротам с помощью зубчатой шестерни и зубчатой рейки, закрепленной на воротах.
- Движение сдвижных ворот контролируется блоком управления расположенным внутри привода.
- Когда ворота закрыты, оборудование получает по радиоканалу или с других применимых устройств команду на открывание и запускает двигатель до тех пор, пока ворота не откроются до конца.
- Если был установлен автоматический режим, то ворота закроются автоматически по истечении указанного времени.
- Если был установлен полуавтоматический режим, то необходимо послать вторую команду на закрытие ворот.
- Команда на открытие во время закрытия ворот всегда меняет направление движения.
- Команда «остановка» (если предусмотрена) всегда останавливает движение ворот.
- По настройке различных режимов работы сдвижных ворот проконсультируйтесь с монтажниками.
- Автоматическая система может включать также аксессуары и устройства безопасности (фотодатчики, резиновые кромки), которые препятствуют закрытию ворот, когда в области их действия появляется препятствие.
- Самоблокирующаяся система привода позволяет запирают ворота без установки дополнительных запирающих устройств. Ручное открытие ворот возможно только в случае разблокировки системы.
- Привод оборудован механической муфтой сцепления, которая, в сочетании с блоком управления, позволяет регулировать максимальное усилие привода. Это необходимо для регулирования усилия безопасной остановки или реверса движения ворот.

1.1. График интенсивности использования

График позволяет определять максимальное время работы (Т) в соответствии с интенсивностью использования (F).

Например: Привод 746 может работать без остановок с интенсивностью 70%.

Для стабильной работы привода работайте в рабочем диапазоне по графику (область ниже графика).

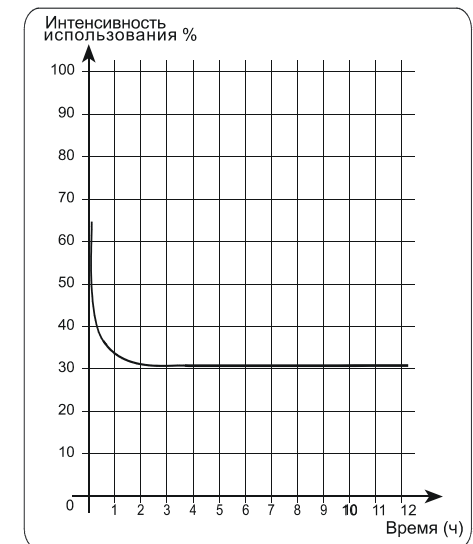
Важно: график получен при температуре t=24°C. Подвергаясь воздействию прямого солнечного света, интенсивность может снизиться до 20%

Подсчет интенсивности

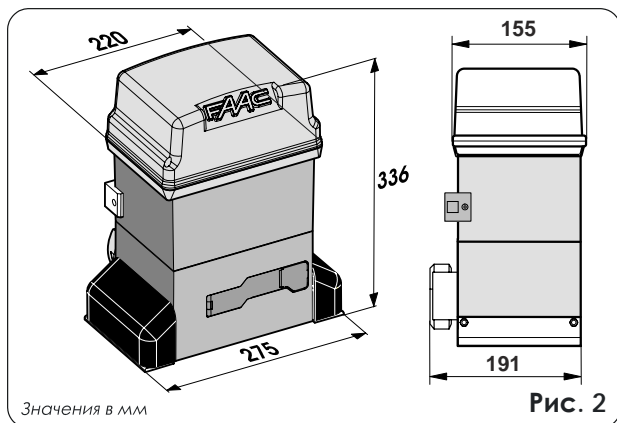
Интенсивность использования - это фактическое время работы (открывание + закрывание), отнесенное к общему времени цикла (открывание, закрывание, время простоя).

$$F = \frac{T_o + T_z}{T_o + T_z + T_n + T_i} \times 100 \%, \text{ где:}$$

T_o – время открытия;
T_z – время закрытия;
T_n – время остановки;
T_i – время между двумя полными циклами.

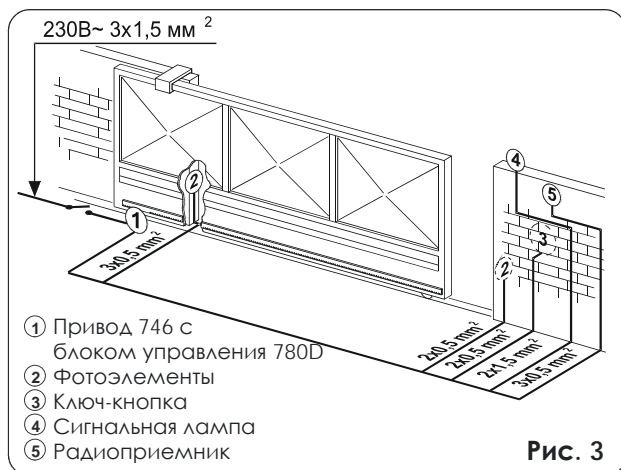


1.2. Размеры



2. Механический монтаж

2.1. Схема прокладки кабеля



Руководство пользователя

Автоматический привод для сдвижных ворот 746

Внимательно прочитайте инструкцию перед использованием привода и сохраните ее.

Основные правила безопасности

Автоматический привод 746 обеспечивает высокую степень безопасности, если установлен и используется правильно.

Несколько простых правил по эксплуатации помогут избежать случайных повреждений:

- Не стойте возле автоматической системы и не позволяйте детям и другим людям или предметам находиться там, особенно во время движения ворот.
- Храните пульты управления в недоступном для детей месте, чтобы предотвратить несанкционированное включение автоматической системы.
- Не позволяйте детям играть с системой.
- Не мешайте движению ворот.
- Уберите все деревья и кусты, находящиеся на пути движения ворот.
- Содержите сигнальные лампы в чистоте, устанавливайте их на видном месте.
- Не пытайтесь сдвинуть ворота, предварительно не разблокировав привод.
- В случае поломки, разблокируйте привод и дождитесь квалифицированного обслуживающего персонала.
- Выключайте питание, перед тем как заблокировать привод.
- Не вносите неавторизованных изменений в систему.
- Не модернизируйте и не регулируйте самостоятельно автоматическую систему. Приглашайте для этого специально обученный обслуживающий персонал.
- Вызывайте, по крайней мере, раз в шесть месяцев специалистов для проверки работоспособности автоматической системы, устройств безопасности и заземления.

Примечание.....

Дата продажи..... Подпись заказчика.....

2.2. Предварительная проверка:

Для безопасной и эффективной работы привода убедитесь в соблюдении следующих условий:

1. Конструкция ворот должна предусматривать установку автоматики. Соблюдайте необходимые требования, в особенности: диаметр шестерни должен быть пропорционален массе автоматизируемых ворот.
2. Грунт должен быть достаточно прочным и стабильным для установки фундамента.
3. На месте котлована не должно быть труб или электрических кабелей.
4. Если двигатель незащищен от проезжающего транспорта, установите соответствующее средство защиты от случайного удара.
5. Убедитесь в возможности эффективного заземления привода.

2.3. Установка плиты основания:

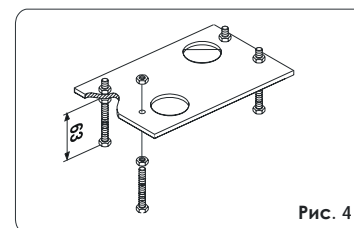


Рис. 4

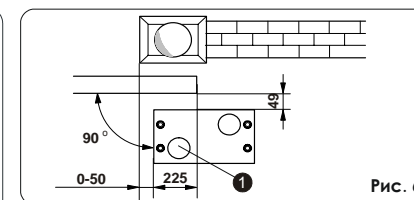


Рис. 6

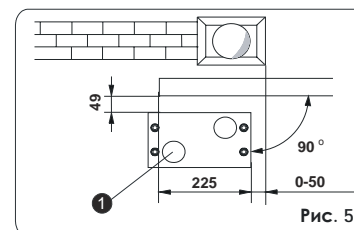


Рис. 5

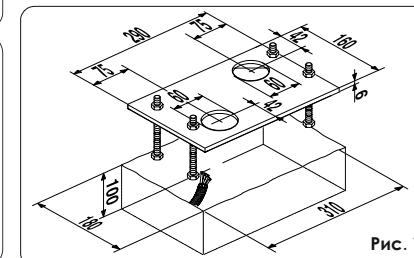


Рис. 7

1. Соберите плиту, как показано на рис. 4.
2. Плита основания должна быть расположена так, как показано на рис.5 (закрывание вправо) или рис.6 (закрывание влево), для правильного зацепления рейки и шестерни.

3. Подготовьте постамент для основания так, как показано на рис.7, и укрепите пластину основания, снабдив одним или более кожухом для проводки электрических кабелей. Используя спиртовой уровень, проверьте, чтобы плита была выставлена ровно. Подождите, пока не схватится цемент.
4. Проложите электрические кабели для подключения аксессуаров и напряжения питания привода, как показано на рис.3. Силовые и питающие кабели прокладывайте в отдельных гофрах или трубах.

Для удобного подключения оставьте концы кабелей длиной не менее 40 см (рис.5-6 выноска 1).

2.4. Установка привода

1. Прикрепите крепежные уголки и антивибрационные прокладки к двигателю, как показано на рис.8.

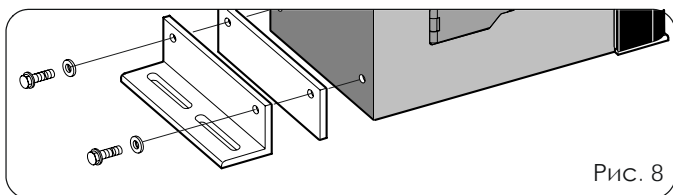


Рис. 8

2. Снимите кожух, отвинтив крепежные болты.
3. Расположите привод на основании, используя шайбы и гайки из комплекта, как показано на рис.9. Во время этой процедуры, проложите кабели через канал в

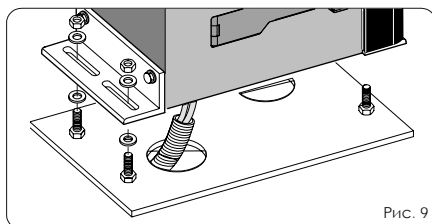


Рис. 9

нижней части корпуса двигателя (рис.10 А). Проложите кабели к блоку управления через специальное отверстие, используя прорезиненный кабельный хомут.

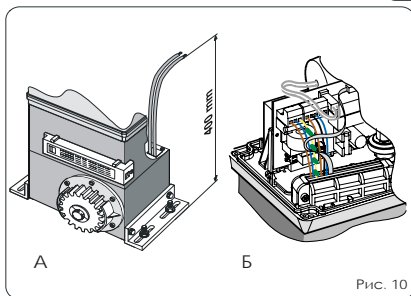


Рис. 10

7.3. Ремонт

В случае любой неисправности обращайтесь в авторизованные сервисные центры FAAC.

8. Гарантийные обязательства

Номер договора.....

Дата продажи.....

Ф.И.О. заказчика.....

Компания.....

Модель привода.....

Дата изготовления (указана на корпусе привода).....

Гарантийный срок

1.Фирма-производитель гарантирует исправную работу привода в течение гарантийного срока, при условии соблюдения потребителем правил транспортировки, хранения, монтажа и эксплуатации.

2. В течение гарантийного срока компания _____ обязуется менять или ремонтировать за свой счет детали и узлы, вышедшие из строя по вине изготовителя.

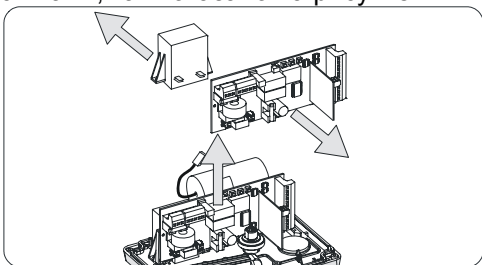
Проведенные сервисные работы:

№	Наименование работы, перечень замененных узлов.
1	
2	
3	
4	

7.1. Демонтаж трансформатора

Для того, чтобы снять трансформатор, проделайте следующие операции:

Снимите все блоки и разъемы с платы. Открутите 2 крепежных винта с трансформатора. Вытащите блок вверх, аккуратно снимите трансформатор с платы, как показано на рисунке.



7.2. Уровень масла

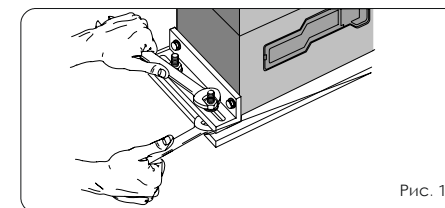
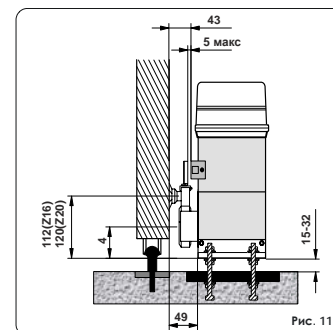
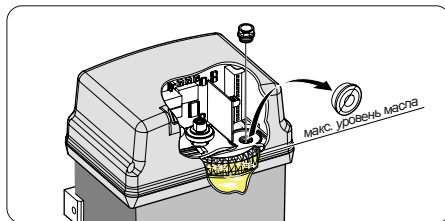
Периодически проверяйте уровень масла в приводе.

Для средней или низкой интенсивности работы привода достаточно проверять один раз в год. Для приводов с высокой интенсивностью использования – рекомендуется проводить проверки каждые 6 месяцев. Для доступа в масляный резервуар на время открутите пробку из отверстия для заливки масла.

Масло (проверяется визуально) должно быть на одном уровне с обмоткой электродвигателя.

При необходимости долейте масло до требуемого уровня.

Используйте только масло FAAC XD 220 или заменяющие его Shell Tellux T-115 или Mobil 11M.



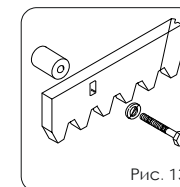
Расчехлите кабель так, чтобы хомут фиксировал каждый из проводов (рис.10 Б).

4. Подгоните высоту основания и расстояние от привода до ворот, как показано на рис.11.
5. Закрепите привод на основании, притянув гайками, как показано на рис.12.
6. Расцепите привод, как описано в 8-й главе.

2.5. Установка рейки

Установка стальной рейки (Болтовое соединение) (Рис.13):

1. Вручную переведите створку в закрытое положение.
2. Положите первую часть рейки на шестерню и установите втулку между рейкой и воротами так, чтобы они совпадали с верхней частью паза.
3. Пометьте точку сверления на воротах. Просверлите отверстие $\varnothing 6,5\text{мм}$ и нарежьте резьбу с помощью метчика М8. Закрутите болт.
4. Вручную передвиньте створку, контролируя, чтобы рейка оставалась на шестерне, и повторите операцию 3.
5. Присоедините еще один реечный элемент вплотную к предыдущему, используя часть рейки (как показано на рис.15), выровняйте зубья этих двух элементов.
6. Передвиньте ворота вручную и выполните все операции так же, как и для первого элемента. Повторить до тех пор, пока ворота полностью не перекроются рейками.



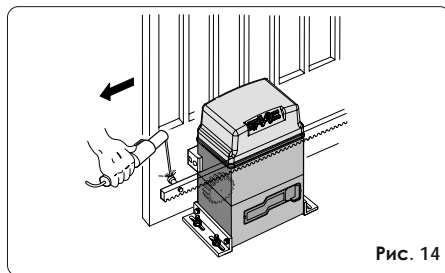


Рис. 14

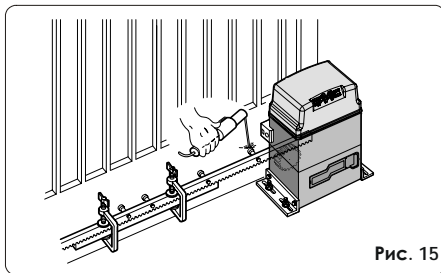


Рис. 15

Примечания к установке рейки:

1. Убедитесь, что во время движения ворот, все реечные элементы не выходили из шестерни.
2. Ни в коем случае не приваривайте рейки к втулкам или друг к другу.
3. Чтобы обеспечить правильное зацепление рейки с шестерней, опустите привод на 1,5 мм.
4. Проверьте, чтобы ворота достигали механических упоров, и чтобы во время движения ворот не было никаких трений.
5. Не смазывайте рейку и шестерню.

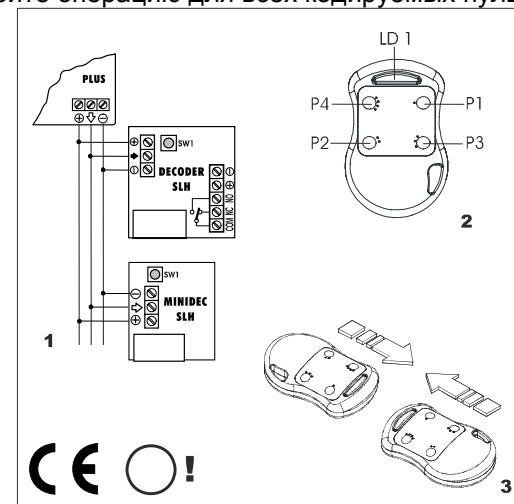
2.6. Размещение пластин концевых выключателей

Привод 746 оборудован магнитоуправляемыми контактами (герконами), которые чувствуют перемещение пластины, прикрепленной на рейке, и передают команду на остановку ворот. Установите концевые пластины в следующей последовательности:

1. Прикрепите пластину концевой выключателя к основанию, расположив ее по центру отверстия.
2. Разблокируйте привод (см. гл. “Аварийный ручной расцепитель”).
3. Вручную переместите ворота в открытое положение, оставив 2-5см до механического упора.
4. Переместите пластину концевой выключателя на открытие в направлении открытия ворот до тех пор, пока геркон не перейдет в режим OFF (рис. 16). Об этом можно узнать, посмотрев на соответствующий светодиод на плате управления (описание светодиодов смотри в главе «Проверка

Кодирование TX пультов

1. Одновременно нажмите кнопки P1 и P2 на *master TX* пульте и отпустите их, когда индикатор замигает (через 1-2 секунды).
2. Расположите пульте *master TX* напротив кодируемого пульта (*master* или *slave*), как показано на рис. 3.
3. На пульте *master TX* (пока индикатор мигает), нажмите и удерживайте ту кнопку, что использовалась для кодировки системы: индикатор должен гореть постоянно.
4. Нажмите требуемый канал на программируемом пульте; когда индикатор потухнет, после двойного моргания, в подтверждение того, что код сохранен, отпустите кнопку.
5. Отпустите кнопку пульта *master TX*.
6. Повторите операцию для всех кодируемых пультов.



7. Техническое обслуживание

Проверяйте эффективность работы системы, по крайней мере, каждые 6 месяцев, особенно состояние устройств безопасности, блокирующего устройства (включая силу тяги привода).

6.3. Пульт Д/У DL2/4 868SLH

Модель	DL2/4 868SLH
Частота передачи	868,35МГц ±200КГц
Питание	2xCR2032 3В литиевые батареи

Различие MASTER/SLAVE TX (пульт)

Master (Ведущий): если Вы нажимаете любую кнопку пульта *master TX*, индикатор мигает перед тем, как загореться постоянным светом.

Slave (Ведомый): Если вы нажимаете любую кнопку пульта *slave TX*, индикатор сразу горит постоянным светом.

Описание программирования

1. Включите питание системы после установки и подсоединения всех электронных компонентов системы.
2. Пульт *master TX* используется для установки кода в плату приемника / RP передатчика (см. запись кода в привод).
3. Используйте тот же пульт *master TX* для записи кода на другие *TX* пульта системы (см. кодирование *TX* пультов).
4. Коды закодированных *TX* пультов хранятся в плате декодера, интервал между подачей команд должен составлять не менее 5 сек.

Запись кода в привод

1. Одновременно нажмите кнопки P1 и P2 на *master TX* пульте и отпустите их, когда индикатор замигает (через 1-2 секунды).
2. Нажмите и удерживайте кнопку обучения на плате приемника: индикатор на приемнике должен замигать.
3. Пока индикатор передатчика *master* моргает, нажмите и удерживайте кнопку пульта необходимую для управления воротами (индикатор *TX* пульта должен постоянно гореть).
4. Перед тем, как отпустить кнопку на плате приемника, убедитесь, что индикатор постоянно горел около 2 секунд - для подтверждения того, что код сохранен.
5. Отпустите кнопку пульта *master TX*.

- параметров работы системы»). Далее, сдвиньте пластину в том же направлении еще на 45 мм и закрепите ее на рейке.
5. Переместите ворота в закрытое положение, оставив 2-5 см до механического упора.
 6. Переместите пластину концевого выключателя на закрытие в направлении закрытия ворот до тех пор, пока геркон не перейдет в режим OFF (рис. 16). Об этом можно узнать, посмотрев на соответствующий светодиод на плате управления (описание светодиодов смотри в главе «Проверка параметров работы системы»). Далее, сдвиньте пластину в том же направлении еще на 45 мм и закрепите ее на рейке.
 7. Переместите ворота в среднее положение и заблокируйте привод (см. гл. «Аварийный ручной расцепитель»)

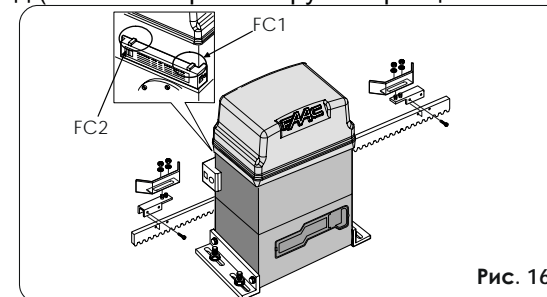


Рис. 16

Примечания по установке пластины концевого выключателя

8. Чтобы обеспечить качественное функционирование системы, оставляйте, по крайней мере, 2 см от ворот до механического упора в крайних положениях ворот. Проведите несколько полных циклов работы и проверьте установку концевых выключателей.
9. Расстояние от концевого выключателя до пластины концевого выключателя должно быть не менее 5 мм (рис. 16).

2.7. Аварийный ручной расцепитель

Если необходимо открыть ворота вручную при отключенном питании или неисправности привода, используйте расцепитель:

1. Откройте защитную дверцу и вставьте ключ в замок (рис. 17).

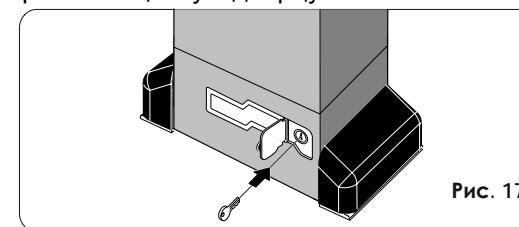


Рис. 17

2. Поверните ключ по часовой стрелке и потяните рычаг на себя (рис. 18).
3. Откройте или закройте ворота вручную.

Возвращение к нормальному действию системы

Чтобы предотвратить произвольный толчок при активации ворот, отключите питание системы перед блокировкой привода.

1. Закройте блокирующий рычаг.
2. Поверните ключ против часовой стрелки.
3. Вытащите ключ и закройте защитную дверцу.

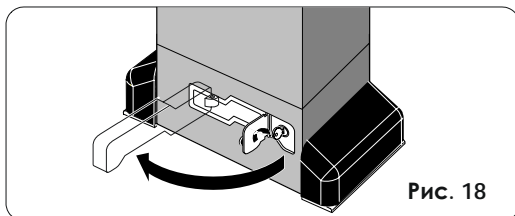
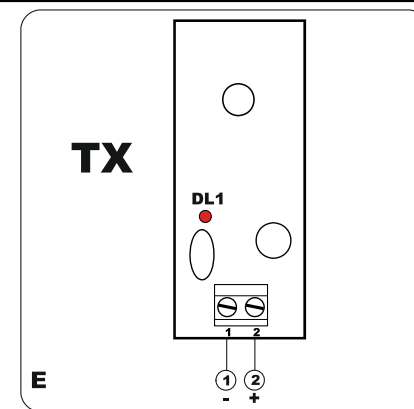
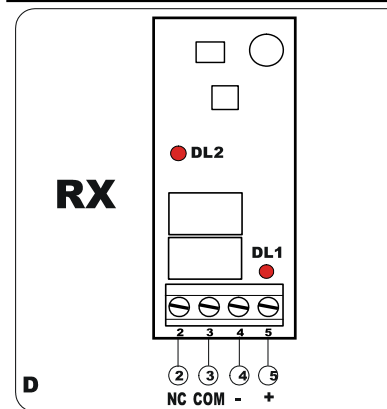


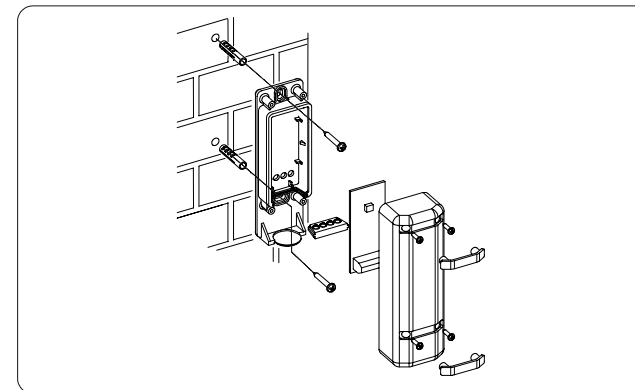
Рис. 18

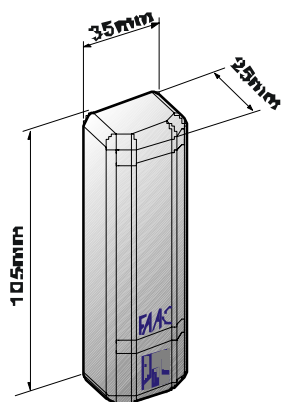
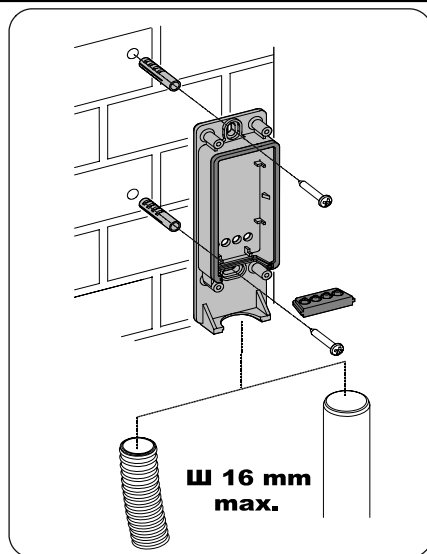
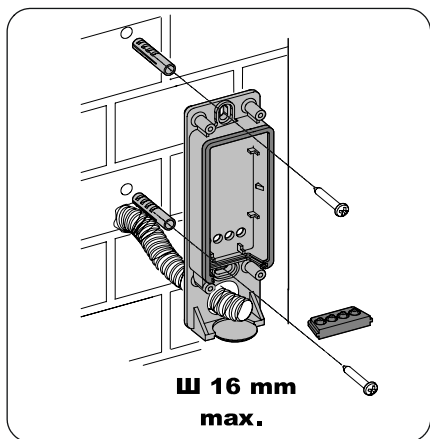
4. Переместите ворота до тех пор, пока привод не заблокируется.



6.2.3 Запуск.

Подключите питание фотодатчиков и проверьте, чтобы индикатор DL1 на приемнике (рис. D) и передатчике (рис. E) горел постоянно. Убедитесь в корректности выравнивания - индикатор DL2 на приемнике должен гореть.





6.2.2 Электрические подключения

Подсоедините электрические провода к клеммному блоку приемника (рис. D) и передатчика (рис. E).

Подключите все фотодатчики, задействованные в системе, к блоку управления.

3. Плата управления 780D

3.1. Технические данные

Напряжение питания, В (+6%-10%)	230
Потребляемая мощность, Вт	10
Мощность мотора (макс), Вт	1000
Максимальный потребляемый ток, А	0,5
Рабочая температура, °С	-20 +55 °С
Предохранители	2 (см. рис. 19)
Работа логики: Автоматическая / "Пошаговая" автоматическая / Полуавтоматическая / По срабатыванию устройств безопасности / Полуавтоматическая В / Режим присутствия оператора С / "Пошаговая" полуавтоматическая	
Рабочее время	программируемое (от 0 до 4,1 мин.)
Время паузы	программируемое (от 0 до 4,1 мин.)
Усилие	50 уровней настройки
Входы на плате управления: Открыть – Пешеходный проход – Устройства безопасности на открывание – Устройства безопасности на закрывание – Стоп – граничные устройства безопасности – Напряжение питания + Заземление	
Внутренние входы: Концевые выключатели: на открытие, на закрытие; конденсатор пусковой для мотора	
Выходы: Сигнальная лампа / Мотор / питание встроенное - 24 В / индикаторные светодиоды – 24 В	
Контакты быстрого подключения: 5-ти контактный разъем для подключения RF приемника	
Программирование: 3 кнопки (+, -, F) и дисплей, "базовый" и "расширенный" уровни программирования.	
Функции начального программирования: Функциональная логика – Пауза– Усилие – Направление открытия	
Функции расширенного программирования: усилие - стоп - устр-ва безопасности – предварительное включение сигнальной лампы – световая индикация / выходы таймеров / блокировка электронная – логика устройств безопасности для открывания и закрывания – энкодер / чувствительность – замедление хода – время «пошагового» открывания – время работы - циклический счетчик	

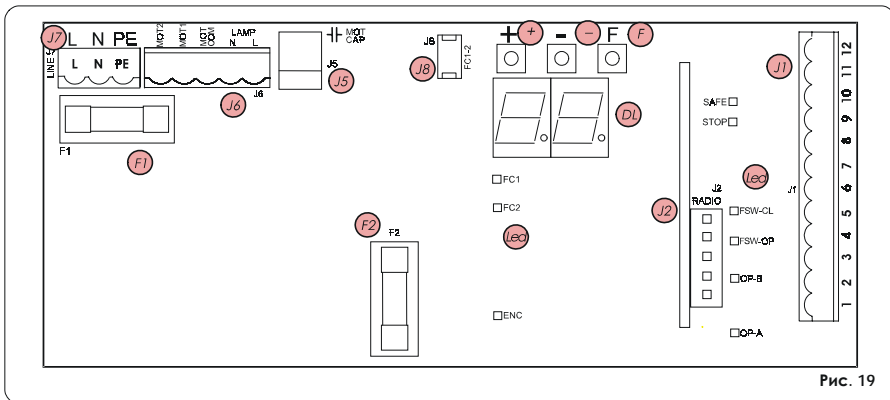
3.2. Предупреждения

Внимание: перед началом работы с платой управления (подключение, обслуживание), всегда отключайте питание.

- всегда подключайте заземление к разъему J7(рис. 19 и 35).

- всегда прокладывайте кабель питания отдельно от остальных проводов (ключ-кнопка, приемник, фотодатчики, и др.). Для уменьшения наведенных шумов используйте кабель с экранированной оплеткой (с заземлением этой оплетки).

3.3. Монтажная схема блока управления



DL	Сигнальный индикатор
Led	Светодиоды контроля входов (см. главу «Проверка параметров работы системы»)
J1	Низковольтный разъем
J2	Разъем для подключения радиоприемника
J5	Разъем для подключения конденсатора
J6	Разъем для подключения мотора и сигнальной лампы
J7	Разъем для подключения питающего напряжения 230В
J8	Разъем для подключения концевых выключателей
F1	Предохранитель для защиты двигателя и трансформатора (F 5А)
F2	Предохранитель для защиты внешних устройств (Т 800mA)
F	“F” кнопка программирования блока
-	“-” кнопка программирования блока
+	“+” кнопка программирования блока

6.2. Фотодатчику SafeBeam

Фотодатчики SafeBeam – устройство безопасности, состоящее из инфракрасного передатчика и приемника.

В случае пересечения инфракрасного луча переключается электрический контакт приемника.

Питающее напряжение, В	24=/24~
Ток, mA	Tx=20, Rx=30
IP	54
Время срабатывания, мс	13
Тип контакта и мощность	NC 60ВА/24Вт
Тип выравнивания	автоматический
Угол самовыравнивания	+/-7°(20м), +/-13,5°(5м)
Температура окружающей среды, °C	-20..+55
Установка	накладной монтаж

Внимание: Неправильная установка или использование прибора могут привести к различным травмам персонала.

6.2.1 Установка.

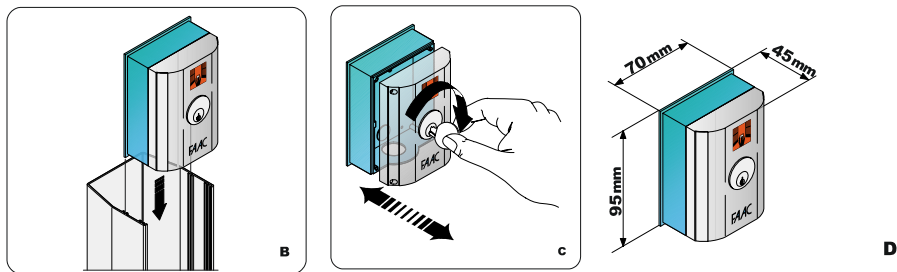
Для оптимальной работы, приемник и передатчик надо расположить на одной оси.

Важно: Из-за особенности самовыравнивания, не возможно установить две пары SafeBeam на одни ворота. В этом случае надо использовать PHOTOBЕAM.

Возможны два типа установки:

1. Стена с проложенным кабелем.
2. Внешняя подводка кабеля.

Закрепите корпус SafeBeam, используя поставляемые шурупы и дюбели.

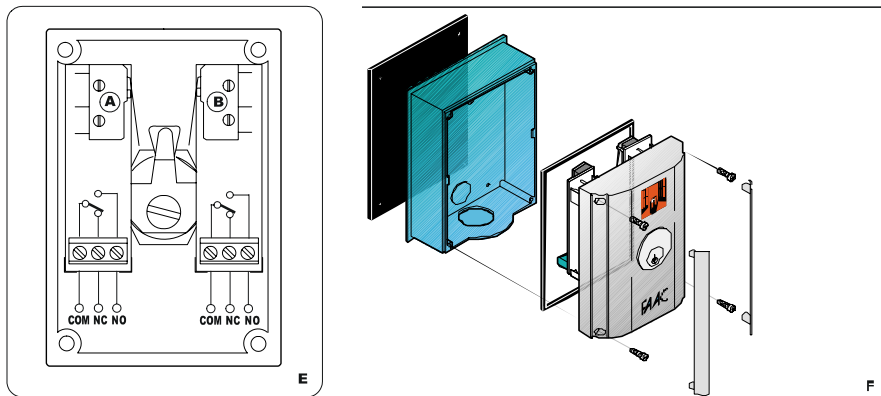


6.1.2 Электрические подключения

Подсоедините необходимые электрические провода к клеммному блоку микропереключателя **A** (рис. E).

*Микропереключатель **B** установлен только в T11E.*

Каждый микропереключатель должен использоваться для подачи **одной** команды, например: NO => открыть NC=>остановить



3.4. Электрические подключения

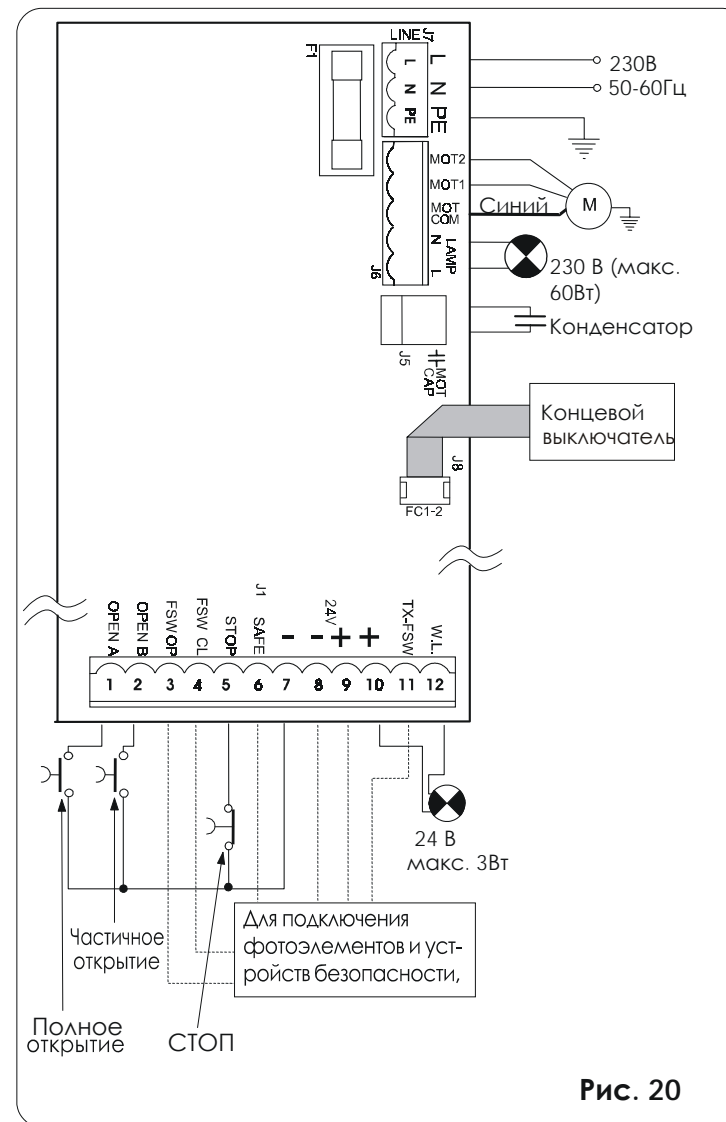


Рис. 20

Клеммы подключения (J1 Разъем)

1	OPEN A (полное открывание)
2	OPEN B (частичное открывание – пешеходный проход)
3	FSW-OP (устройства безопасности на открывание)
4	FSW-CL (устройства безопасности на закрывание)
5	STOP
6	SAFE ("граничные" устройства безопасности)
7	- (отрицательное напряжение питания)
8	- (отрицательное напряжение питания)
9	+24В (питание)
10	+24В (питание)
11	FSW-TX (подключение минуса излучающего фотодатчика - тестирование фотоэлементов)
12	W.L. (подключение минуса индикаторной лампы)

6. Аксессуары

6.1. Ключ-кнопка T10E-T11E.

T10E и T11E ключ-кнопка используется для подачи команд на привод:

T10E: Наличие одного микропереключателя позволяет посылать один управляющий сигнал.

T11E: Наличие двух микропереключателей позволяет посылать два различных управляющих сигнала.

Для подачи команды поверните ключ, управляющий контактами микропереключателей. Отпустите ключ - он вернется в первоначальную позицию.

Модель	T10E	T11E
Номер контакта	1	2
Тип контакта	NO/NC	
Питание, В	30~/~ 0,1 А	
IP	54	
Установка	накладной монтаж	

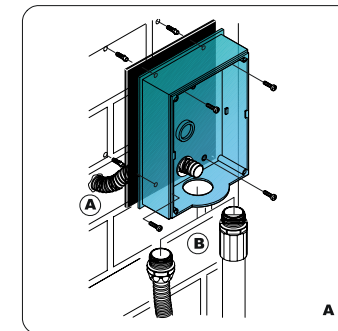
6.1.1 Установка.

Возможны два типа установки:

1. Стена с проложенным кабелем (рис. А - А)
2. Внешняя подводка кабеля (рис. А - В)

В случае накладного монтажа, закрепите корпус кнопки, используя поставляемые шурупы и дюбели.

Кнопки T10E и T11E имеют механическую блокировку, которая не позволяет устанавливать или вынимать крышку из корпуса, без установленного и повернутого ключа.



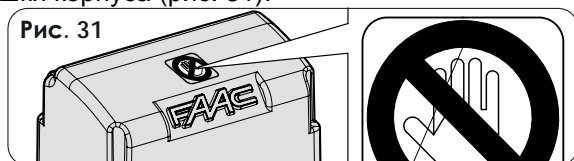
Соответствующий светодиод должен выключиться. Если он выключился, а затем включился, или оба светодиода выключились, то вы должны уменьшить время остановки после срабатывания концевых выключателей или увеличить силу торможения.

Проверка устройств безопасности и аксессуаров

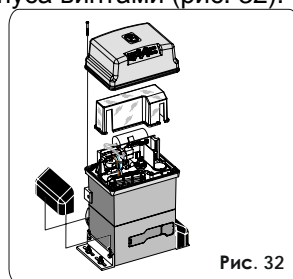
Проверьте корректность работы устройств безопасности и защиты по усилию (энкодера) и аксессуаров, используемых приводом.

Завершающие операции

В конце установки приклейте предупреждающую наклейку наверху крышки корпуса (рис. 31).



Установите боковые панели, корпус блока управления и прикрепите крышку корпуса винтами (рис. 32).



Дайте Заказчику «Руководство пользователя», объясните, как правильно пользоваться приводом, и опишите потенциально опасные зоны автоматической системы.

J7 разъем на блоке служит для подключения к блоку напряжения питания

Питание (обозначения клемм на плате: PE – N - L):

PE: заземление,
N: Питание (нейтраль),
L: Питание (фаза),

J6 разъем на блоке служит для подключения к блоку электродвигателя и сигнальной лампы

MOTOR - (клеммы MOT-C, MOT-1, MOT-2): для подключения электродвигателя

LAMP – (клеммы LAMP L, LAMP N): выход для подключения сигнальной лампы 230В, макс. 60Вт.

J1 разъем на блоке служит для подключения к блоку аксессуаров

Для информации по возможным режимам работы логики движения при различных подключениях внешних датчиков, сверяйтесь с таблицей.

1. **OPEN A – команда “Полное открывание”**: Замыкание контактов устройства, подключенного к этой клемме, приводит к срабатыванию блока управления на полное открывание и/или закрывание ворот (в зависимости от выбранной логики работы).

Для подключения нескольких устройств, нужно нормально открытые Н.О. контакты этих устройств соединить параллельно

2. **OPEN B – команда “Пешеходный проход” или “Закреть”**: Замыкание контактов устройства, подключенного к этой клемме, приводит к срабатыванию блока управления на «пошаговое» открывание и/или закрывание ворот (в зависимости от выбранной логики работы). При логике В и С эта команда всегда на закрывание.

Для подключения нескольких устройств, нужно нормально открытые Н.О. контакты этих устройств соединить параллельно.

3. **FSW OP – Контакты подключения устройств безопасности на открывание**: назначение данных подключений - для защиты полотна ворот при открывании. При работе по логике **A-AP-S-E-EP** срабатывание устройств приводит к реверсивному движению полотна ворот или немедленной остановке и последующему

продолжению движения, когда оно установлено (см. параграф: программирование). При работе по логике **В** и **С**, срабатывание приводит к прерыванию движения. Срабатывание устройств, подключенных к этим клеммам, не оказывает никакого влияния на работу во время закрывания ворот.

Если ворота закрыты, и датчики, подключенные к данным клеммам, сработали, то это предотвратит движение ворот на открывание.

Для подключения нескольких устройств, нужно нормально закрытые контакты Н.З. этих устройств соединить последовательно.

Примечание: Если никакие устройства к данным клеммам не подключаются, то необходимо установить перемычку между контактными клеммами FSW OP и –TX FSW (см. рис.22).

4. FSW CL - Контакты подключения устройств безопасности на закрывание: назначение данных подключений - для защиты полотна ворот при закрывании. При работе по логике **A-AP-S-E-EP** срабатывание устройств приводит к реверсивному движению полотна ворот или немедленной остановке и последующему реверсивному движению, когда это установлено (см. параграф: программирование). При работе по логике **В** и **С**, срабатывание приводит к прерыванию движения. Срабатывание устройств, подключенных к этим клеммам, не оказывает никакого влияния на работу во время открывания ворот.

Если ворота открыты, и датчики, подключенные к данным клеммам, сработали, то это предотвратит движение ворот на закрывание.

Для подключения нескольких устройств, с Н.З. контактами, нужно контакты этих устройств соединить последовательно.

Примечание: Если никакие устройства к данным клеммам не подключаются, то необходимо установить перемычку между контактными клеммами FSW CL и –TX FSW (см. рис.).

5. STOP – Контакты подключения устройств Остановки: действие, способствующее замыканию контактов устройства, подключенного к этой клемме, приводит к срабатыванию блока управления на остановку движения.

Для подключения нескольких устройств, нужно Н.З. контакты этих устройств соединить последовательно.

Регулирование механической муфты

Помимо электронных устройств безопасности (кодирующего устройства и регулировки усилия), привод 746 оборудован механической муфтой.

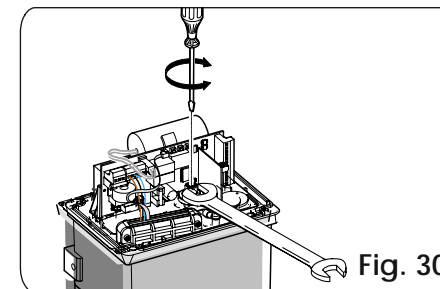
Отрегулируйте порог действия механической муфты в соответствии с текущими установками:

1. **Отключите питание привода.**
2. Удерживайте вал двигателя с помощью гаечного ключа и поверните регулировочный винт, как показано на рис. 30. Чтобы увеличить максимальный момент, вращайте винт по часовой стрелке. Чтобы уменьшить максимальный момент, вращайте винт против часовой стрелки.

Привод поставляется с муфтой, установленной на максимальный момент. Поэтому, в начале вы должны повернуть винт против часовой стрелки, чтобы добиться лучшей установки.

3. Включите привод и проверьте правильность установки момента.

Примечание: Если при первом запуске ворота не сдвинулись в нужном направлении, поменяйте местами коричневый и черный провода в разъеме J6 (рис. 29).



Проверка конечных точек

Проверьте установку времени остановки после срабатывания конечных выключателей. Если время остановки слишком длинное, то пластина концевого выключателя, установленная на рейке, может проскочить дальше магнитоуправляемого контакта. Ворота должны останавливаться по сигналу от конечных выключателей.

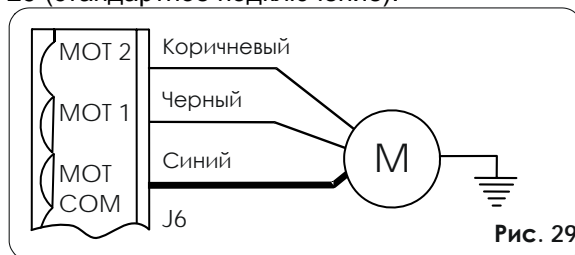
Таблица 2. Значения различных состояний индикаторов.

Индикатор	Горит	Не горит
OP-A	Подается команда	Команда не подается
OP-B	Подается команда	Команда не подается
FC1	Концевой выключатель разомкнут	Концевой выключатель замкнут
FC2	Концевой выключатель разомкнут	Концевой выключатель замкнут
FSW OP	Устройства безопасности исправны	Устройства безопасности неисправны
FSW CL	Устройства безопасности исправны	Устройства безопасности неисправны
STOP	Команда не подается	Подается команда
SAFE	Устройства безопасности исправны	Устройства безопасности неисправны
ENC	Горит, пока двигатель вращается	

Примечание: Состояния световых индикаторов, когда ворота закрыты и находятся в состоянии покоя, показаны жирным шрифтом. Если ворота открываются влево, то состояния светового индикатора FC1 соответствуют индикатору FC2, и наоборот.

Проверка подключения двигателя

Проверьте, чтобы двигатель был подключен так, как показано на рис. 29 (стандартное подключение).



Примечание: Если никакие устройства не подключены к этим клеммам, то необходимо установить перемычку между контактом STOP и клеммой “-“.

6. **SAFE – контакт для подключения «граничных» устройств безопасности:** назначение данных подключений - защита полотна ворот при закрывании/открывании. Любая логика работы блока управления по сигналу от этих устройств в процессе открывания и закрывания ворот предусматривает изменение движения ворот в обратном направлении в течение 2 сек; если за это время устройство сработало еще раз, то блок управления останавливает движение полотна ворот (STOP).

Ворота не начнут своего движения в случае, если «граничные» датчики сработали в закрытом или открытом состоянии ворот.

Для подключения нескольких датчиков к этому входу, нужно соединить последовательно выходы Н.З. контактов датчиков.

Примечание: если «граничные» датчики не подключены, необходимо установить перемычку между клеммами SAFE и “-“.

7. “-“ Отрицательный контакт 24В напряжения питания для подключения аксессуаров.

8. “-“ Отрицательный контакт 24В напряжения питания для подключения аксессуаров.

9. “+” Положительный контакт 24В напряжения питания для подключения аксессуаров.

10. “+” Положительный контакт 24В напряжения питания для подключения аксессуаров.

Внимание: максимально возможный ток составляет 500mA. Внимательно считайте суммарный ток, потребляемый Вашими устройствами.

11. **TX –FSW – Отрицательный контакт напряжения питания фото передатчиков:** если вы подключаете к этому контакту отрицательный вход питания фотодатчика, то предоставляется возможность использования функции тестирования фотозащитных элементов (см. параграф: расширенное программирование).

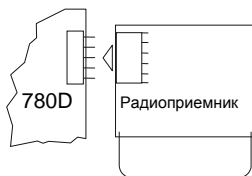
Если работа этой функции программно разрешена, то каждый раз, перед началом движения полотна ворот на открывание или закрывание, блок управления проверяет работоспособность фотодатчиков.

12. **W.L. – выход напряжения питания индикаторной**

лампы/таймера: подключение индикаторной лампы, выхода таймера или электронного замка осуществляется подключением этих устройств между клеммой +24В и этой клеммой (см. Расширенный уровень программирования); максимальная электрическая мощность, потребляемая устройствами с этого выхода, не должна превышать 3Вт.

J2 разъем на блоке служит для быстрого подключения к блоку радиоприемника.

Используется для быстрого подключения радиоприемника. При подключении следовать приведенной на рис. схеме. Подключать и отключать устройство следует при отключенном от блока управления питании.



J5 разъем быстрого подключения на блоке служит для подключения пускового конденсатора к электродвигателю.

J8 разъем быстрого подключения на блоке служит для подключения концевых выключателей.

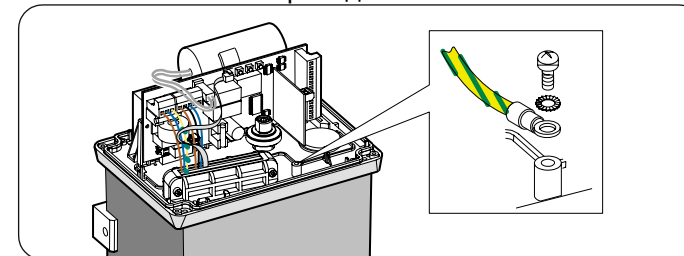
3.5. Подключение устройств безопасности и фотодатчиков

Перед подключением датчиков безопасности и фотодатчиков к блоку управления, определите, какому движению ворот будет соответствовать контролируемая датчиками зона (см. пример: рис. 21):

Устройства безопасности на открывание: реагируют на появление препятствий во время открывания ворот. При срабатывании ворота закрываются, и затем, после пропадания препятствия, продолжают их открывать.

5. Запуск

Подключите все провода к плате управления, как описано выше, включая заземление привода.



Подключите систему и установите на блоке управления направление открытия ворот (см. параграф: Базовое программирование).

Если ворота открываются **НАПРАВО (-Э):**

Концевой выключатель на открывание = **FC1**

Концевой выключатель на закрывание = **FC2**

Если ворота открываются **НАЛЕВО (Е-):**

Концевой выключатель на открывание = **FC2**

Концевой выключатель на закрывание = **FC1**

5.1. Проверка параметров работы системы

Следующая таблица показывает состояние световых индикаторов в соответствии с входящими параметрами.

Обратите внимание:

индикатор горит = замкнутый контакт

индикатор не горит = разомкнутый контакт

Проверьте состояние индикаторов по таблице:

Логика "С"	Удержание		Сигнал			
	Открыть-А (открыть)	Открыть-В (закрыть)	СТОП	Устр. безопас. на открывание	Устр. безопас. на откр./закр.	Граничные устройства безопасности
Состояние полотно ворот						
Закрываются	Открывание ворот	Никакого эффекта	Никакого эффекта «открыть-А» отключено	Никакого эффекта «открыть-А» отключено	Никакого эффекта «открыть-А» отключено	Никакого эффекта «открыть-А» отключено
Открыты	Никакого эффекта	Закрываются ворот	Никакого эффекта «открыть-А» отключено	Никакого эффекта «открыть-В» отключено	Никакого эффекта «открыть-В» отключено	Никакого эффекта «открыть-В» отключено
Закрываются	Стоп		Никакого эффекта	Никакого эффекта «открыть-В» отключено	Никакого эффекта «открыть-В» отключено	Реверс на открытие на 2 сек. (2)
Открываются	Стоп	Стоп	Остановка «открыть-А» отключено	Никакого эффекта	Остановка «открыть-А/В» отключено	Реверс на закрытие на 2 сек. (2)

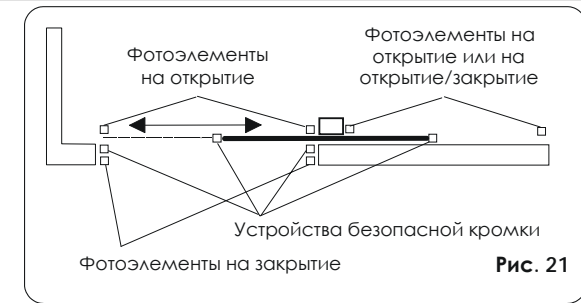


Рис. 21

Устройства безопасности на открывание: реагируют на появление препятствий во время открывания ворот. При их срабатывании ворота закрываются и затем, после пропадания препятствия, продолжают открываться.

Устройства безопасности на закрывание: реагируют на появление препятствий во время закрывания ворот. При их срабатывании ворота полностью, или частично, открываются для освобождения препятствия.

“Граничные” устройства безопасности: реагируют на появление препятствия во время открывания и закрывания ворот. Вызывают срабатывание блока управления на движение в обратном направлении и остановку через 2 сек.

Энкодер (опция): срабатывание датчика при возникновении на пути движения ворот препятствия во время открывания и закрывания вызывает срабатывание блока управления на движение в обратном направлении и остановку через 2 сек.

Примечание: при подключении более двух устройств, имеющих одинаковые функции (на открытие, на закрытие, на открытие и на закрытие, граница), необходимо Н.З. контакты соединить последовательно (на рис. 22). Если устройства безопасности не используются, необходимо установить перемычки, как показано на рис. 23. Подключение фотодатчиков и других устройств безопасности показано ниже (рис. 24 – 26):

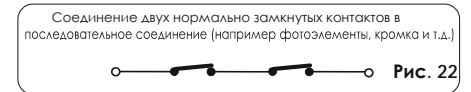


Рис. 22

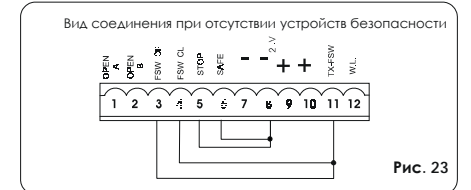


Рис. 23

Подключение устройства безопасности на открывание и устройства безопасности на закрывание

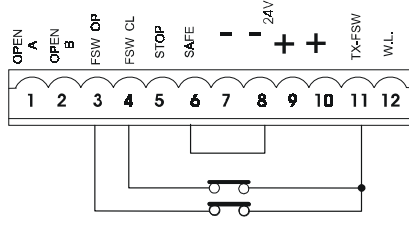


Рис. 24

Подключение безопасной кромки

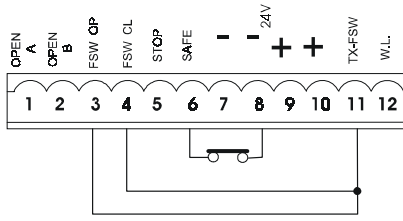


Рис. 25

Подключены двух нормально открытых контактов в параллельное соединение (например Открыт А, Открыт Б)

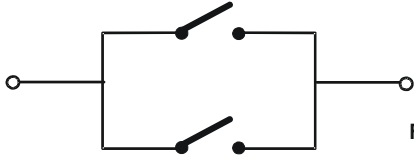


Рис. 26

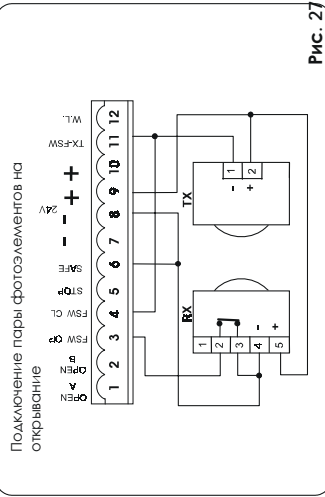


Рис. 27

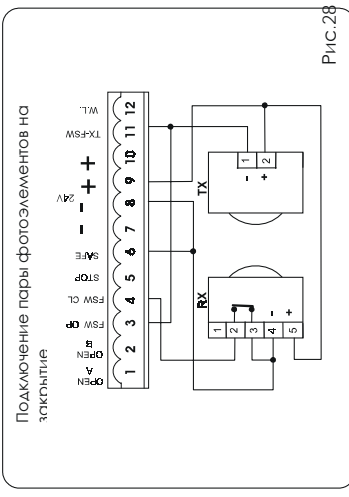


Рис. 28

Логика "В"		Сигнал				
Состояние полотна ворот	Открыть-А (открыть)	Открыть-В (закрыть)	СТОП	Устр. безопас. на открывание	Устр. безопас. на закрывание	Граничные устройства безопасности
Закрываются	Открывание ворот	Никакого эффекта	Никакого эффекта («открыть-А» отключено)	Никакого эффекта («открыть-А» отключено)	Никакого эффекта	Никакого эффекта («открыть-А» отключено)
Открываются	Никакого эффекта	Закрывание ворот	Никакого эффекта («открыть-В» отключено)	Никакого эффекта	Никакого эффекта («открыть-В» отключено)	Никакого эффекта («открыть» отключено)
Закрываются	Реверс движения	Никакого эффекта	стоп	Никакого эффекта	Остановка («открыть-В» отключено)	Реверс на открытие на 2 сек. (2)
Открываются	Никакого эффекта	Реверс движения		Остановка («открыть-А» отключено)	Никакого эффекта	Реверс на закрытие на 2 сек. (2)
Заблокированы	Открывание ворот	Закрывание ворот	Никакого эффекта («открыть-В» отключено)	Никакого эффекта («открыть-А» отключено)	Никакого эффекта («открыть-В» отключено)	Никакого эффекта («открыть-А/В» отключено)

Логика "EP"	Сигнал						
	Открыть-А	Открыть-В	СТОП	Устр. безопас. на открывание	Устр. безопас. на закрывание	Устройства безопасности на откр./закр.	Граничные устройства безопасности
Состояние полотно ворот	Открытие ворот	Пешеходный проход	Никакого эффекта («открыть» отключено)	Никакого эффекта («открыть» отключено)	Никакого эффекта	Никакого эффекта («открыть» отключено)	Никакого эффекта («открыть» отключено)
Закрываются	Открытие ворот	Пешеходный проход					
Открыты	Закрывание ворот	Закрывание створ (3)	Никакого эффекта («открыть-А» отключено)	Никакого эффекта («открыть» отключено) (3)	Никакого эффекта	Никакого эффекта («открыть» отключено)	Никакого эффекта («открыть» отключено)
Закрываются	Открытие ворот	Остановка (1)	Никакого эффекта	См. программирование	Остановка и реверсное движение на открывание	Реверс на открытие на 2 сек. (2)	Реверс на открытие на 2 сек. (2)
Открываются	Открытие ворот	Остановка (3)	См. программирование	Никакого эффекта	Остановка и продолжение открывания	Реверс на закрытие на 2 сек. (2)	Реверс на закрытие на 2 сек. (2)
Заблокированы	Открытие ворот	Реверс движения (3)	Никакого эффекта («открыть» отключено)	Никакого эффекта	Никакого эффекта	Никакого эффекта («открыть» отключено)	Никакого эффекта («открыть» отключено)

3.6. Программирование

Для задания режима работы блока необходимо его запрограммировать.

Программирование состоит из двух частей: БАЗОВОГО и РАСШИРЕННОГО уровня программирования.

3.6.1 БАЗОВОЕ программирование

Для перехода в режим БАЗОВОГО программирования, нажмите кнопку F:

- если нажать кнопку F и удерживать ее, на дисплее будет высвечиваться название первой функции, которую предстоит запрограммировать;
- если отпустить кнопку F, на дисплее высветится значение функции, которое можно изменить, нажимая кнопки «+» и «-»;
- если нажать кнопку F повторно, на дисплее высветится название следующей функции, и после отпускания кнопки Вы перейдете к программированию этой функции и т.д.;
- когда таким образом последовательно запрограммированы все функции, нажатие кнопки F приводит к выходу из режима программирования, и дисплей переходит к отображению состояния ворот на данный момент.

Следующая таблица отражает набор функций доступных в БАЗОВОМ программировании:

БАЗОВОЕ ПРОГРАММИРОВАНИЕ		
Дисплей	Функция	Значение по умолчанию
LO	Логика работы (см. таблицу работы логики): A = Автоматическая AP = "Пошаговая" автоматическая S = "Безопасная" автоматическая E = Полуавтоматическая EP = "Пошаговая" полуавтоматическая C = Режим присутствия оператора b = "В" полуавтоматическая	EP
PA	Время паузы перед автоматическим закрытием: Эта функция работает, когда выбрана логика работы автоматическая. Имеет диапазон настройки от 0 до 59 сек. с шагом одна секунда. Далее дисплей переходит на отображение минут и после запятой секунд с десятисекундным шагом, максимальное время 4.1 минуты.	2.0

FO	Усилие: Настройка усилия электродвигателя. 01 = минимум 50 = максимум	50
d1	Направление открытия: Отображает направление движение ворот для их открывания, что позволяет не переподключать электродвигатель. - 3 = открывание ворот при движении вправо E - = открывание ворот при движении влево	-3
St	Состояние ворот: При завершении программирования дисплей отображает состояние ворот. 00 = закрыты 01 = открываются 02 = в состоянии "СТОП" 03 = открыты 04 = пауза 05 = функция тестирования фотодатчиков 06 = закрываются 07 = реверсивное движение 08 = сработали фотодатчики	

3.6.2 РАСШИРЕННОЕ программирование

Для перехода в режим РАСШИРЕННОЕ программирование, нужно нажать кнопку F и, удерживая ее в нажатом состоянии, нажать кнопку +:

- если отпустить кнопку +, на дисплее будет высвечиваться название первой функции, которую предстоит запрограммировать;
- если отпустить кнопку F, на дисплее высветится значение функции, которое можно изменить, нажимая кнопки «+» и «-» ;
- если нажать кнопку F и удерживать ее в таком состоянии, на дисплее высветится название следующей функции и, после отпускания кнопки, Вы перейдете к программированию этой функции и т.д.;
- когда таким образом последовательно запрограммированы все функции, нажатие кнопки F приводит к выходу из режима программирования, и дисплей переходит к отображению состояния ворот на данный момент.

В таблице, приведенной ниже, описаны все уровни программирования каждой функции в РАСШИРЕННОМ ПРОГРАММИРОВАНИИ:

Логика "E"	Сигнал						
	Открыть-А	Открыть-В	СТОП	Устр. безопас. на открывание	Устр. безопас. на закрывание	Устройства безопасности на откр/закр.	Граничные устройства безопасности
Состояние полотна ворот							
Закрываются	Открывание ворот	Пешеходный проход	Никакого эффекта	Никакого эффекта	Никакого эффекта	Никакого эффекта	Никакого эффекта («открыть» отключено)
Открываются	Закрывание ворот	Закрывание створ (3)	Никакого эффекта («открыть-А» отключено)	Никакого эффекта («открыть» отключено) (3)	См. программирование	Никакого эффекта	Никакого эффекта («открыть» отключено)
Закрываются	Открывание ворот	Открывание ворот (1)	Стоп	Никакого эффекта	См. программирование	Остановка и реверсивное движение на открывание	Реверс на открытие на 2 сек. (2)
Открываются	Закрывание ворот	Остановка (3)	См. программирование	Никакого эффекта	Никакого эффекта	Остановка и продолжение открывания	Реверс на закрытие на 2 сек. (2)
Заблокированы	Закрывание ворот	Закрывание ворот (3)	Никакого эффекта («открыть» отключено)	Никакого эффекта	Никакого эффекта	Никакого эффекта	Никакого эффекта («открыть» отключено)

Логика "S"	Сигнал					
	Открыть-А	Открыть-В	СТОП	Устр. безопас. на открывание	Устр. безопас. на откр./закр.	Граничные устройства безопасности
Состояние полотна ворот	Открытие-А	Открытие-В	СТОП	Устр. безопас. на открывание	Устр. безопас. на откр./закр.	Граничные устройства безопасности
Закрываются	Открытие-А Открывание ворот и закрытие после паузы (1)	Открытие-В Пешеходный проход (закрытие после паузы)	СТОП Никакого эффекта («открыть» отключено)	Устр. безопас. на открывание Никакого эффекта («открыть» отключено)	Устр. безопас. на откр./закр. Никакого эффекта	Граничные устройства безопасности Никакого эффекта («открыть» отключено)
Пауза перед авт. закрыв.	Закрываются Закрывание после паузы (1)	Открытие-В Пешеходный проход (закрытие после паузы)	СТОП Никакого эффекта («открыть-А» отключено)	Устр. безопас. на открывание Никакого эффекта («открыть» отключено)	Устр. безопас. на откр./закр. Закрывание через 5 сек после срабатывания («открыть» отключено) (3)	Граничные устройства безопасности Никакого эффекта («открыть» отключено)
Закрываются	Открытие-А Открывание ворот (1)	Открытие-В Открывание ворот (1)	СТОП Стоп	Устр. безопас. на открывание Никакого эффекта	Устр. безопас. на откр./закр. См. программирование	Граничные устройства безопасности Реверс на открытие на 2 сек. (2)
Открываются	Открытие-А Закрывание ворот (3)	Открытие-В Закрывание ворот (3)	СТОП Никакого эффекта («открыть» отключено)	Устр. безопас. на открывание См. программирование	Устр. безопас. на откр./закр. Никакого эффекта	Граничные устройства безопасности Реверс на закрытие на 2 сек. (2)
Заблокированы	Открытие-А Закрывание ворот (3)	Открытие-В Закрывание ворот (3)	СТОП Никакого эффекта («открыть» отключено)	Устр. безопас. на открывание Никакого эффекта	Устр. безопас. на откр./закр. Никакого эффекта	Граничные устройства безопасности Никакого эффекта («открыть» отключено)

РАСШИРЕННОЕ ПРОГРАММИРОВАНИЕ		
Дисплей	Функция	Значение по умолчанию
bo	Максимальное усилие в начальный момент движения: Электродвигатель с максимальным усилием начинает движение в начальный момент времени. Используется для больших полотен ворот. У = функция включена по = отключена	у
br	Обратное усилие: При срабатывании концевых выключателей, можно включить обратное усилие на приводе, которое будет гарантировать остановку полотна ворот в нужной точке. Если функция замедления включена, то обратное усилие будет включаться после завершения функции замедления. Значение 00 отменяет действие данной функции. Программируется время обратного усилия после завершения предыдущих операций: от 01 до 20, с 0.01 сек. «шагом». 00 = Обратное усилие отключено 01 – 20 = вкл. обратного усилия по таймеру	05
FS	Проверка устройств безопасности: Если функция включена, это разрешает тестирование фотоэлементов перед началом движения ворот. Если тестирование показало ошибку в работе фотоэлементов (ошибка работы фотоэлементов отображается на табло 05), ворота не начнут движения. У = функция включена по = отключена	no
PF	Предварительное включение сигнальной лампы (5сек): Данная функция активирует работу лампы, обеспечивая ее мигание до начала движения в течении 5 сек. У = функция включена по = отключена	no
SP	Индикаторный свет: Если выбрано 00, выход работает как стандартный световой индикатор (свет во время	00

	<p>открывания и паузы, мигание во время закрывания, выключен в закрытом состоянии). Световое предупреждение: различные срабатывания блока могут активировать выход с таймером. Время таймера этого выхода может настраиваться от 0 до 59 сек с 1 сек. интервалом и от 1 мин до 4.1 мин с 10 сек. интервалом. Электронная блокировка: Если на дисплее 00, то нажатие кнопки настроит функцию на режим работы E1 – блокировка при закрывании, повторное нажатие кнопки настроит функцию на режим работы E2 – блокировка при закрывании и открывании. 00 = Стандартная светоиндикация, программирование таймера от 00 до 4.1. E1 = электронная блокировка перед открыванием ворот. E2 = электронная блокировка перед открыванием и закрыванием ворот.</p>	
Ph	<p>Логика работы фотоэлементов на закрывание: Выбор отключения движения ворот во время закрывания. Эта логика работает только при движении на закрывание: остановка движения и последующий реверс движения или немедленное реверсивное движение. У = остановка и последующий реверс по = реверс немедленно</p>	no
oP	<p>Логика работы фотоэлементов на открывание: Выбор отключения движения ворот во время открывания. Эта логика работает только при движении на открывание: остановка движения и последующее реверс движения или немедленное реверсивное движение. У = остановка и последующий реверс по = реверс немедленно</p>	no
EC	<p>Энкодер: Если энкодер используется, нужно выставить его наличие в функции. Если энкодер установлен и «активирован», то замедление и пошаговое открывание</p>	99

Логика "AP"	Сигнал							
	Состояние полотна ворот	Открыть-А	Открыть-В	СТОП	Устр. безопас. на открывание	Устр. безопас. на закрывание	Устройства безопасности на откр/закр.	Граничные устройства безопасности
Закрываются	Открытие ворот и закрывание после паузы (1)	Пешеходный проход (закрывание после паузы)	Никакого эффекта («открыть» отключено)	Никакого эффекта («открыть» отключено)	Никакого эффекта («открыть-А» отключено)	Никакого эффекта («открыть» отключено)	Никакого эффекта («открыть» отключено)	Никакого эффекта («открыть» отключено)
Пауза перед авт. закрыв.	Остановка (3)	Остановка (3)	Никакого эффекта («открыть-А» отключено)	Перезапуск паузы (1)(3)	Перезапуск паузы (1)(3)	Перезапуск паузы («открыть» отключено)	Перезапуск паузы («открыть» отключено)	Перезапуск паузы («открыть» отключено)
Закрываются	Открывание ворот (1)	Открывание ворот (1)	Стоп	Никакого эффекта	См. программирование	Остановка и реверсивное движение на открывание	Ревёрс на открытие на 2 сек. (2)	Ревёрс на открытие на 2 сек. (2)
Открываются	Остановка (3)	Остановка (3)	См. программирование	Никакого эффекта	Никакого эффекта	Остановка и продолжение открывания	Ревёрс на закрытие на 2 сек. (2)	Ревёрс на закрытие на 2 сек. (2)
Заблокированы	Закрывание ворот (3)	Закрывание ворот (3)	Никакого эффекта («открыть» отключено)	Никакого эффекта	Никакого эффекта	Никакого эффекта	Никакого эффекта («открыть» отключено)	Никакого эффекта («открыть» отключено)

4. Логики работы

Логика "А"	Сигнал						
	Открыть-А	Открыть-В	СТОП	Устр. безопас. на открывание	Устр. безопас. на закрывание	Устройства безопасности на откр./закр.	Граничные устройства безопасности
Состояние полотна ворот	Открывание ворот и закрывание после паузы (1)	Пешеходный проход (закрывание после паузы)	Никакого эффекта («открыть» отключено)	Никакого эффекта («открыть» отключено)	Никакого эффекта	Никакого эффекта (открыть отключено)	
Пауза перед авт. закрыв.	Перезапуск паузы (1)(3)		Никакого эффекта («открыть-А» отключено)	Перезапуск паузы (1)(3)	Перезапуск паузы (1)(3)	Перезапуск паузы (1)(открыть отключено)	
Закрываются	Открывание ворот (1)	Открытие ворот (1)	Стоп	Никакого эффекта	См. программирование	Остановка и реверсивное движение на открывание	Реверс на открытие на 2 сек. (2)
Открываются	Никакого эффекта (1)(3)	Никакого эффекта (1)(3)		См. программирование	Никакого эффекта	Остановка и продолжение открывания	Реверс на закрытие на 2 сек. (2)
Заблокированы	Закрывание ворот (3)	Закрывание ворот (3)	Никакого эффекта («открыть» отключено)	Никакого эффекта	Никакого эффекта	Никакого эффекта («открыть» отключено)	

	контролируется с помощью энкодера (см. предыдущий параграф). Применение энкодера нужно для предотвращения поломки ворот. Если ворота во время движения натолкнулись на какую-либо преграду, энкодер немедленно выполнит реверсивное движение ворот в течении 2сек. Если энкодер срабатывает повторно, то он остановит ворота без последующего продолжения их движения. Если датчик не используется, то параметр должен быть выставлен 00. Если датчик используется, нужно выставить его чувствительность от 01 до 99(максимальная чувствительность). 01 до 99 = энкодер активирован 00 = энкодер отключен	
rP	Замедление движения полотна ворот перед срабатыванием концевых выключателей: Можно выставить функцию замедления движения ворот перед срабатыванием концевых выключателей. Время замедления от 0 до 99 с 0.02 секундным интервалом. Если используется энкодер, настройка времени не используется, но используется количество оборотов двигателя при замедлении, что обеспечивает более точную настройку замедления. 00 = замедление отключено 01 – 99 = замедление включено	00
rA	Замедление движения полотна ворот после срабатывания концевых выключателей: Можно выставить функцию замедления движения ворот после срабатывания концевых выключателей. Время замедления от 0 до 20 с 0.02 секундным интервалом. Если используется энкодер, настройка времени не используется, но используется количество оборотов двигателя при замедлении, что обеспечивает более точную настройку замедления. 00 = замедление отключено	00

	01 – 20 = замедление включено	
P0	Пешеходный проход: Можно настроить ширину пешеходного открывания полотна ворот по таймеру. Время настройки лежит в интервале от 00 до 20 секунд, с интервалом 0.02 сек. Если используется энкодер, то время интерпретируется как количество оборотов электродвигателя, это обеспечивает более точную настройку.	05
t	Время работы: Советуем выставлять данное время на 5-10 сек. больше времени полного открытия ворот оно служит для того, чтобы электродвигатель не перегревался и не вышел из строя. Настраиваемое время лежит в диапазоне от 0 до 59 сек с секундным интервалом и от 1 до 4.1 мин с десятисекундным интервалом.	4.1
AS	Требование сервисного обслуживания (применяется совместно со следующей функцией): Если функция активирована в конце обратного отсчета (устанавливается в следующей функции "Программирование цикла"), включается 2 сек мигание лампы для каждого цикла открывания.. У = активирована no = выключена	no
nc	Программирование цикла: Функция для установления времени обратного отсчета. Устанавливается интервал от 00 до 99 тысяч циклов. Значение на дисплее изменяется каждый раз после уменьшения числа циклов на 1 тысячу.	00
St	Состояние автоматического блока управления: Выход из режима программирования, сохранение результатов и возврат в основное меню отображения состояния ворот.	

Примечание 1: для сброса программных установок на установки по умолчанию закоротить входы на блоке управления «граничных» датчиков (SAFE LED ON), и нажать одновременно кнопки +, - и F; удерживать их в таком состоянии 5 сек.

Примечание 2: новые параметры программных установок вносятся в память сразу после их установки, но вступают в силу только после завершения цикла программирования. Если во время программирования было выключено питание, то установки не сохраняются.